

# 13 Pneumatikversorgung

## Pneumatic, ATA 36

### 13.1 Definition

*Die Geräte und Komponenten (Kanäle und Ventile), die große Mengen Druckluft von einer Leistungsquelle zu Verbindungspunkten der Klimaanlage, der Druckregelung, der Enteisungsanlage usw. liefern. (ATA 100)*

### 13.2 Pneumatische Hochdruckanlagen

*Pneumatische Hochdruckanlagen* müssen von *pneumatischen Niederdruckanlagen* unterschieden werden. Hochdruckanlagen arbeiten wie Hydraulikanlagen mit einem Nennsystemdruck von 20,7 MPa (3000 psi). Im Gegensatz dazu beträgt der Systemdruck bei Niederdruckanlagen nur 0,3 MPa (44 psi).

Pneumatische Hochdruckanlagen arbeiten sehr ähnlich wie Hydraulikanlagen. Der Unterschied besteht darin, dass anstatt inkompressibler Hydraulikflüssigkeit kompressible Luft verwendet wird. Pneumatische Systeme brauchen kein Reservoir, weil die Luft direkt aus der Umgebung genommen werden kann. Die Luft wird in einem *Kompressor* verdichtet und der Druck angehoben. Die Druckluft wird in einer *Druckluftflasche* gespeichert. Die Druckluft aus der Druckflasche kann kurzzeitig (im Bereich von Sekunden) den Betrieb übernehmen falls der Kompressor kurzzeitig keinen Druck liefern sollte. Die Druckluft gelangt über *Leitungen, Filter, Entfeuchter* und *Ventile* zu den Verbrauchern. Nachdem die Luft beim Verbraucher ihre Aufgabe getan hat, wird die Luft wieder in die Umgebung abgelassen. In Hochdrucksystemen ist es äußerst wichtig, dass die Luft komplett trocken ist. Feuchtigkeit in der Anlage kann zum Einfrieren der Bauteile führen und kann somit die normale Funktionalität beeinträchtigen. Pneumatische Hochdruckanlagen wurden bereits verwendet für das Einfahren und Ausfahren des Fahrwerks, für die Bugfahrwerkslenkung, sowie für Radbremzen und Propellerbremsen. Die Fairchild Hiller FH-227 ist mit einer solchen Pneumatik Hochdruckanlage ausgerüstet.

**Pneumatische Hochdruckanlagen** haben im Vergleich zum Hydrauliksystem Vorteile und Nachteile:

**Vorteile:**

- Luft ist leicht, sauber, leicht verfügbar und nicht aggressiv.
- Es gibt keine Notwendigkeit für Rücklaufleitungen, diese können daher eingespart werden.

### Nachteile:

- Aufgrund der Kompressibilität von Luft fehlt die sofortige Reaktion des Systems auf eine Eingabe.
- Die Soll-Stellung eines Pneumatikaktuators ist abhängig von der Last auf dem Aktuator, es bleibt eine Regelabweichung.
- Wenn der Zufluss von Luft zum Aktuator unterbrochen wird, so wird sich die Aktuatorposition entsprechend der Last verändern.
- Pneumatische Systeme sind ineffizient bei der Kraftübertragung, weil Energie durch die Verdichtung der Luft verloren geht.

Die vielen Nachteile gegenüber den wenigen Vorteilen erklären, warum pneumatische Hochdruckanlagen selten verwendet werden. Das ist ganz anders bei pneumatischen Niederdruckanlagen, die in den meisten Flugzeugen im Einsatz sind.

## 13.3 Pneumatische Niederdruckanlagen

Pneumatische Niederdruckanlagen liefern heiße Druckluft bei etwa 0,3 MPa und 200 °C. Mögliche **Aufgaben** einer Niederdruckversorgung **und Verbraucher** sind:

- Betrieb der Klimaanlage (darin eingeschlossen ist der Druckaufbau in der Kabine)
- Betrieb der Flügel- und Triebwerksenteisungsanlage
- Betrieb der Anlage zum Anlassen der Triebwerke
- Erzeugung eines Vordrucks auf den Hydraulikreservoirs
- Erzeugung eines Vordrucks auf den Trinkwassertanks
- Betrieb einer luftbetriebenen Hydraulikpumpe.

Ein Flugzeugtyp wird nicht unbedingt alle der aufgelisteten Pneumatikfunktionen nutzen.

Druckluft wird erzeugt und verwendet angefangen vom leichten einmotorigen Flugzeug bis hin zu großen turbinengetriebenen Transportflugzeugen. Die einfachste **Quelle von verdichteter Luft** ist *Stauluft* (ram air). Kolbentriebwerke können Druck erzeugen mit einem *Kompressor* (compressor) (angetrieben vom Motor, hauptsächlich verwendet um komprimierte Luft für den Verbrennungsprozess zu gewinnen) oder mit einem *Turbolader* (turbocharger) (ähnlich wie ein Kompressor, aber angetrieben von den Abgasen des Kolbenmotors). Turbinengetriebene Flugzeuge verwenden gewöhnlicherweise *Zapfluft* (bleed air) als Quelle für komprimierte Luft. Das Zapfluftsystem wird im folgenden näher erklärt.

Ist ein **Zapfluftsystem** an Bord, dann entnimmt dieses Druckluft aus dem Verdichter jedes Strahltriebwerks des Flugzeugs an einer von mehreren Zapfluftentnahmeöffnungen (*bleed ports*), die sich an verschiedenen Stufen des Verdichters befinden und kann so Luft mit unterschiedlichen Drücken bereitstellen. Das System regelt den Druck und die Temperatur der

Druckluft. Der Druck wird von einem Druckregelventil (*pressure-regulating valve*) geregelt, die Temperatur wird von einem Temperaturregler (*temperature regulator*) geregelt. Dabei wird die Wärme über einen Vorkühler (*precooler*) durch Luft vom Gebläse (*fan*) oder durch Stauluft (*ram air*) abgeführt. Geregelt Zapfluft kann auch von anderen Quellen bereit gestellt werden. Diese anderen Quellen sind die Hilfsturbine (auxiliary power unit, *APU*) als auch ein Anschluss an eine Druckversorgung am Flughafen etwa das Bodenstartgerät (*air starter unit*). Die geregelte Zapfluft wird zum Verteilerkanal (*distribution manifold*) geführt. Von dort aus werden die Verbraucher mit der Druckluft versorgt. Zusätzliche Zapfluft kann auch direkt von jedem Triebwerk (unabhängig von dem pneumatischen System) für triebwerkseigene Anforderungen wie z. B. das Eisschutzsystem der Triebwerke entnommen werden. Absperrventile (*isolation valves*) und ein *crossbleed valve* werden benötigt, um wichtige Funktionen auch im Fehlerfall sicher zu stellen. *Rückschlagventile* verhindern den Rückstrom der Druckluft. Der Airbus A321 (Bild 13.1) zeigt alle Elemente, die für ein konventionelles Zapfluftsyste typisch sind.

Die **Druckregelung** soll möglichst Energieeffizient durchgeführt werden. Es wird immer die Zapfluftentnahmeöffnungen (*bleed port*) zur Abzapfung gewählt, die bei gegebener Triebwerksdrehzahl gerade noch in der Lage ist, den geforderten Druck zu liefern. Bei hohen Drehzahlen wie im Reiseflug reicht eine Abzapfung an der mittleren Stufe des Verdichters (intermediate pressure port, *IP*). Sollte der Druck von der mittleren Stufe einmal nicht ausreichen (z. B. im Landeanflug) dann schaltet das System zur Zapfluftentnahme automatisch auf die Hochdruckstufe (high pressure port, *HP*) um. Ein Rückschlagventil verhindert dann ein Zurückfließen der Druckluft zur *IP*-Zapfluft-Entnahmeöffnung. Die Druckregelung erfolgt pneumatisch oder elektro-pneumatisch mit Hilfe von Computern.

**Zapfluft ist nicht kostenlos.** Dadurch, dass dem Verdichter Leistung in Form von Druckluft entnommen wird, muss die Turbine über die gemeinsame Welle im Triebwerk mehr Wellenleistung an den Verdichter abführen. Die Turbine erhält ihre Energie aus der Brennkammer des Triebwerks. Es muss am Ende also mehr Kraftstoff in der Brennkammer eingesetzt werden um die Zapfluftentnahme zu ermöglichen. Moderne Triebwerke (mit hohem Nebenstromverhältnis) erzeugen nicht nur den Schub, sondern auch die Zapfluft effizienter als alte Triebwerke. Der Mehrverbrauch durch Zapfluftentnahme (*fuel burn penalty*) konnte gesenkt werden. Jedoch weisen Triebwerke mit hohem Nebenstromverhältnis auch einen geringeren Luftstrom durch den Verdichter auf bezogen auf den Schub. Daher steht bei diesen Triebwerken weniger Zapfluft zur Verfügung. Da Kosten durch Zapfluft keineswegs gering sind, wird nach Möglichkeiten zum Energiesparen gesucht. Einsparungen sind möglich ...

- ... durch Optimierung der Regelung und Nutzung der niedrigsten möglichen Verdichterstufe,
- ... durch Nutzung von mehr als den sonst üblichen zwei Zapfluftentnahmeöffnungen und Optimierung der Druckregelung,
- ... durch Verringerung der Energieabgabe am Vorkühler,
- ... durch Nutzung alternativer preiswerterer Druckluftquellen. Möglicherweise kann Druckluft in bestimmten Situationen preiswerter erzeugt werden

- mit der APU,
- mit einem Kompressor, der
  - mechanisch über das Hilfsgerätegetriebe (*accessory gearbox*),
  - pneumatisch,
  - hydraulisch,
  - elektrisch
 angetrieben wird.

**Der Trend geht zu** Flugzeugen, die bei der Sekundärenergieversorgung weniger auf Pneumatik- und Hydraulikversorgung bauen, sondern mehr auf die Bordstromversorgung setzen (**more electric aircraft**). Dadurch soll das Flugzeug umweltfreundlicher und wirtschaftlicher werden.

## 13.4 Beispiel: Airbus A321

Das A321 Pneumatiksystem liefert heiße Druckluft zu den **Verbrauchern**

- Klimaanlage,
- Triebwerk (Anlassen),
- Flügelenteisungsanlage,
- Reservoir in der Hydraulikanlage (Bedruckung),
- Trinkwassertank (Bedruckung).

Es gibt **zwei Zapfluftsysteme** (Bild 13.1): die linke Seite (Triebwerk 1) und die rechte Seite (Triebwerk 2). Ein Verbindungskanal (*crossbleed duct*) verbindet die beiden Zapfluftsysteme. Ein Ventil (*crossbleed valve*), installiert im Verbindungskanal, erlaubt es, die linke und rechte Seite des Systems miteinander zu verbinden oder voneinander zu trennen. Während des normalen Betriebs ist das Crossbleed Valve geschlossen und die Systeme sind voneinander getrennt.

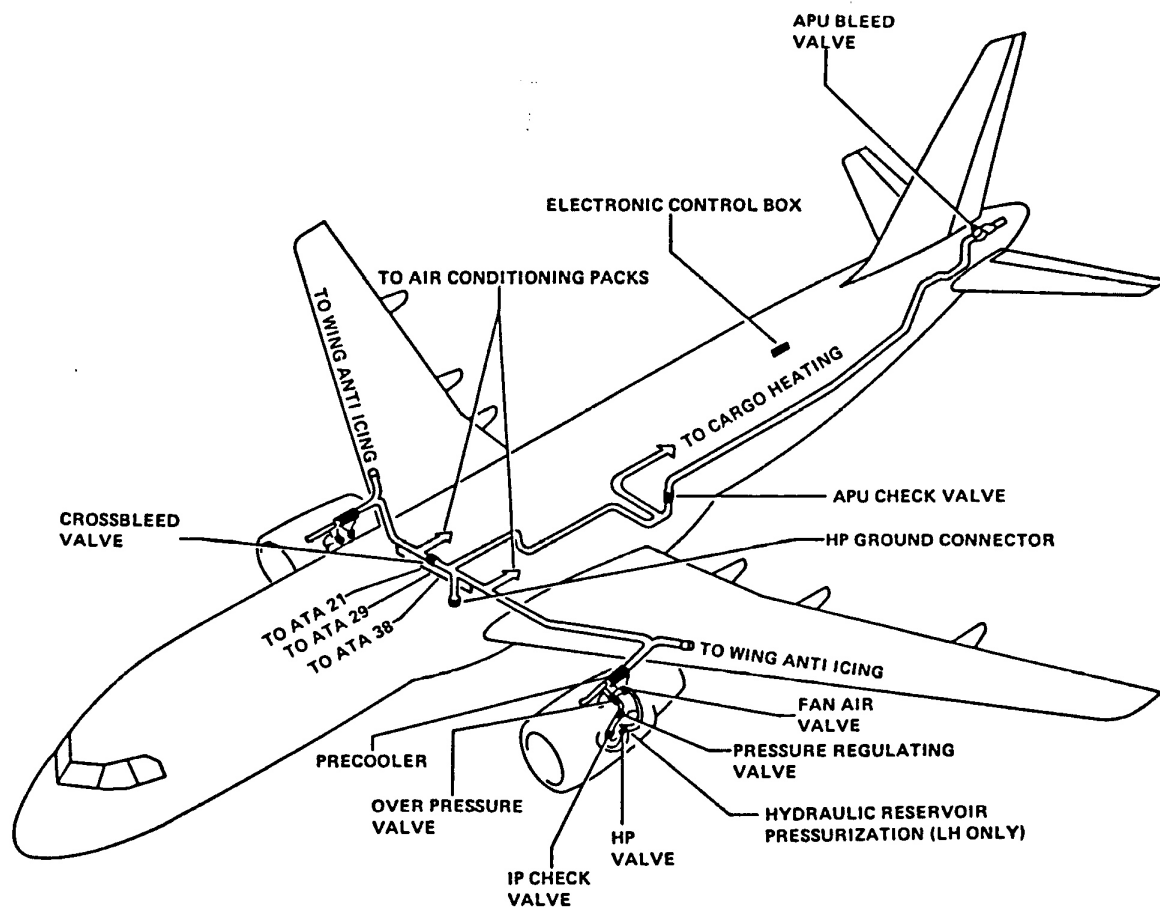
Es gibt **zwei** miteinander kommunizierende **Computer** im System, die *Bleed Monitoring Computer* (BMC 1 und BMC 2). BMC 1 wird hauptsächlich für das linke Zapfluftsystem genutzt. BMC 2 wird hauptsächlich für das rechte Zapfluftsystem genutzt.

**Luftentnahme** geschieht normalerweise über die mittlere Zapfluft-Entnahmeöffnungen (*intermediate pressure valve, IP*). Wenn der Druck dort nicht ausreicht, wird das Hochdruckventil (*high pressure valve, HP*) geöffnet. Das ist bei geringen Triebwerksdrehzahlen erforderlich, besonders im Sinkflug, wenn die Triebwerke im Leerlauf arbeiten.

Die **Druckregelung** wird hinter der Verbindung der Leitungen vom *HP valve* und *IP valve* mit dem Druckregelventil (*pressure-regulating valve, PRV*) vorgenommen. Das PRV kann die Versorgung auch ganz abschalten und arbeitet dann als Abschaltventil (shut-off valve).

Der Druck wird auf 0,3 MPa (44 psi) geregelt. Wenn der Druck im Fehlerfall zu hoch wird, schließt ein Überdruckventil (*over-pressure valve*, OPV).

Die **Temperaturregelung** wird durch ein Ventil (*fan air valve*, FAV) erreicht, das die Menge der Luft vom Gebläse (*fan*) zum Vorkühler (*precooler*) variiert. Der Vorkühler ist ein aus Röhren bestehender Luft-Luft-Kreuzstromwärmetauscher (*air-to-air crossflow tubular heat exchanger*). Der Vorkühler nutzt die kalte Luft vom Gebläse, um die Zapfluft von 400 °C auf 200 °C herunterzukühlen.



**Bild 13.1** A321 Übersicht der Pneumatikversorgung

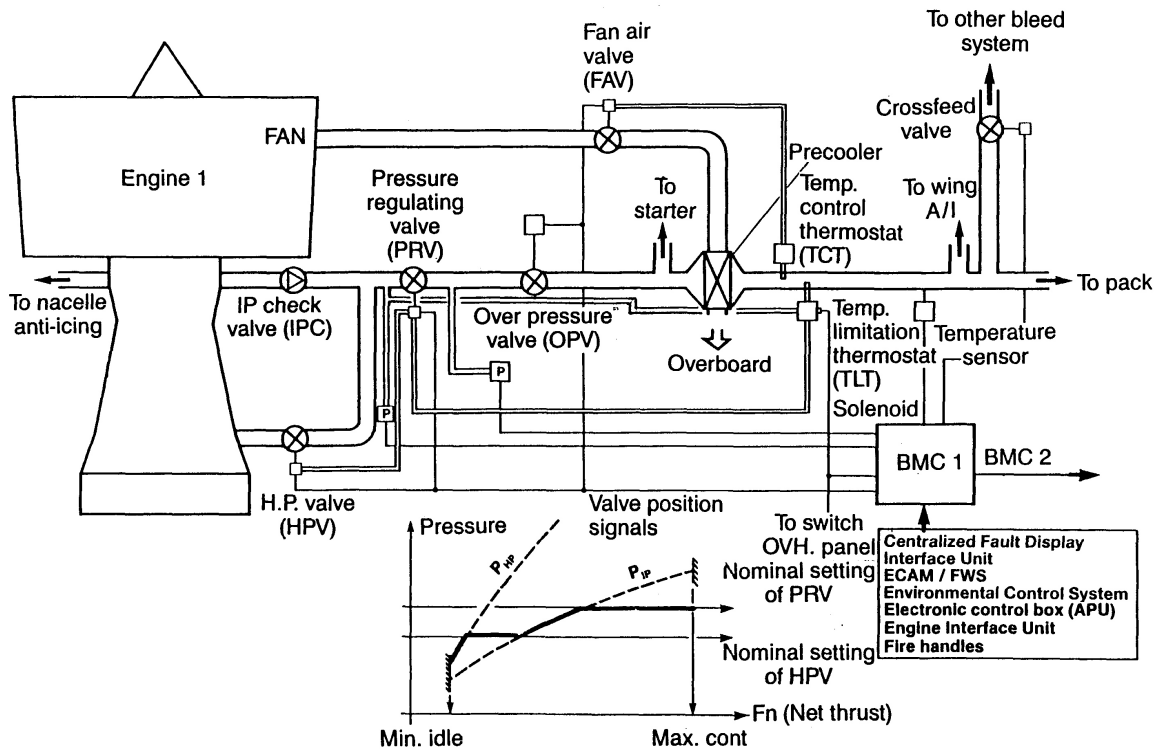
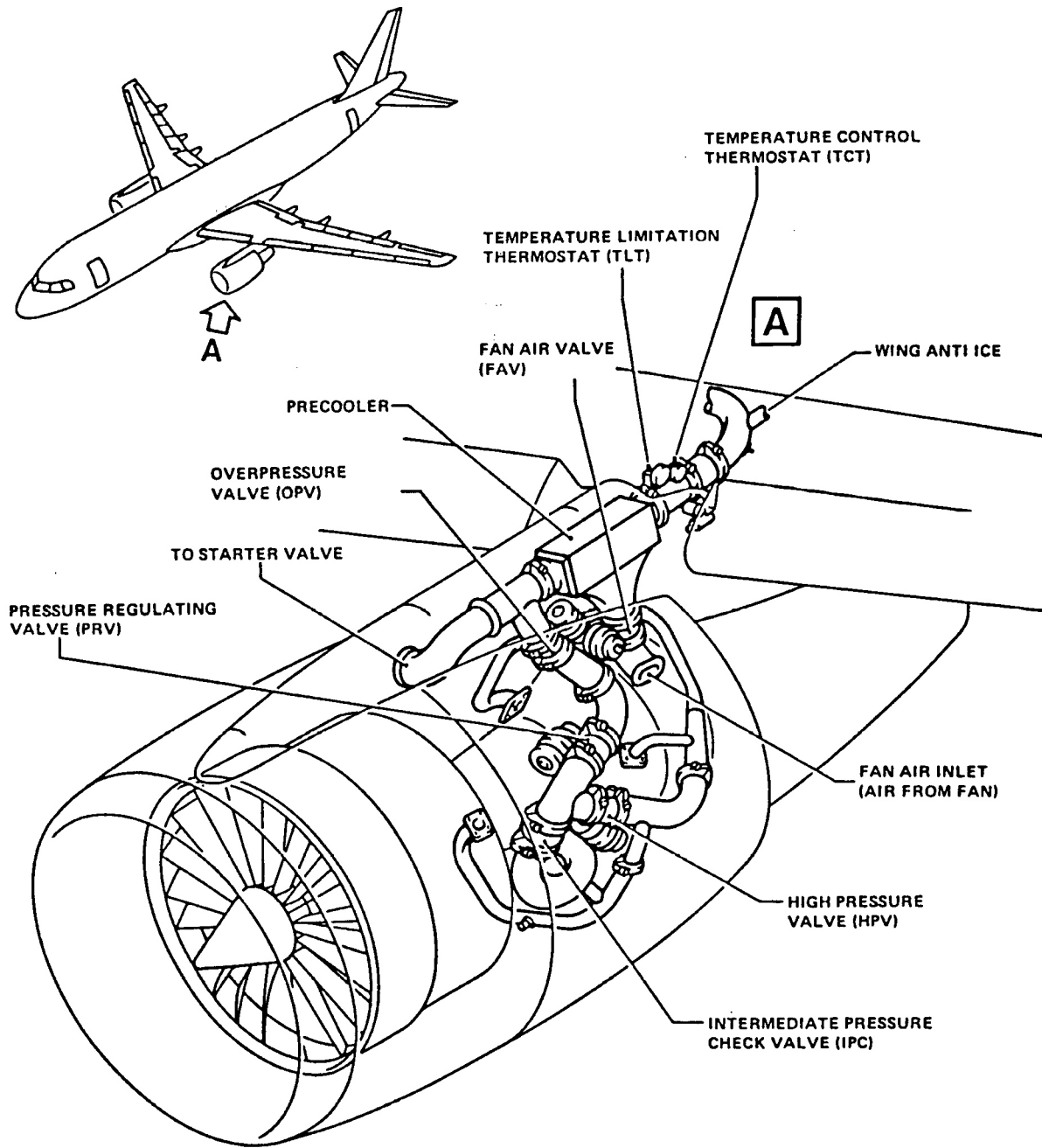


Bild 13.2

A321 Diagrammschema des pneumatischen Systems



**Bild 13.3** A321 Komponenten des Zapfluftsystems am Triebwerk