



FACHBEREICH FAHRZEUGTECHNIK UND FLUGZEUGBAU

Prof. Dr.-Ing. Dieter Scholz, MSME

**Flugzeugsysteme WS 04/05**

Datum: 28.01.2005

Bearbeitungszeit: 100 Minuten

Name:	Vorname:
Matrikelnummer.:	
Punkte:	von 53 Punkten. Note:

**Hinweise:**

- Die Bearbeitung der Klausur erfolgt ohne Unterlagen.
- Geben Sie die Aufgabenzettel ab - sie enthalten einige Ihrer Antworten.
- Soweit nichts anderes angegeben ist, bringt jede richtige beantwortete Aufgabe einen Punkt.
- Zu einer Multiple-Choice-Aufgabe kann jede der angebotenen Aussagen richtig oder falsch sein. Es können daher mehrere angebotene Aussagen oder auch keine der angebotenen Aussagen zu einer Aufgabe richtig sein. Eine Aufgabe ist dann korrekt gelöst, wenn jede der angebotenen Aussagen korrekt als richtig bzw. falsch erkannt wurde!

**Luftfahrtausdrücke** (6 Punkte)

- 1.) Nennen Sie die entsprechende Bezeichnung folgender Luftfahrtausdrücke in deutscher Sprache.
1. humidification
  2. combustion
  3. heat exchanger
  4. rectifier
  5. galley
  6. insulation
  7. slide
  8. lavatory
  9. extinguisher
  10. nozzle
  11. elevator
  12. suction line

- 2.) Nennen Sie die entsprechende Bezeichnung folgender Luftfahrtausdrücke in englischer Sprache. Schreiben Sie deutlich, denn falsche oder unleserliche Schreibweise ergibt Punktabzug!
1. Druckbegrenzungsventil
  2. Flüssigkeit
  3. Schrägscheibe
  4. Vorrangventil
  5. Stauluftturbine
  6. Schneematsch
  7. Vogelschlag
  8. Windschutzscheibe
  9. Fahrwerk
  10. Beleuchtung
  11. Versorgung
  12. Hebel

### **Flugzeugsysteme allgemein**

- 3.) Welches Flugzeugsystem (englische Bezeichnung und Nummer des ATA-Kapitels) hat folgende ATA-Definition?

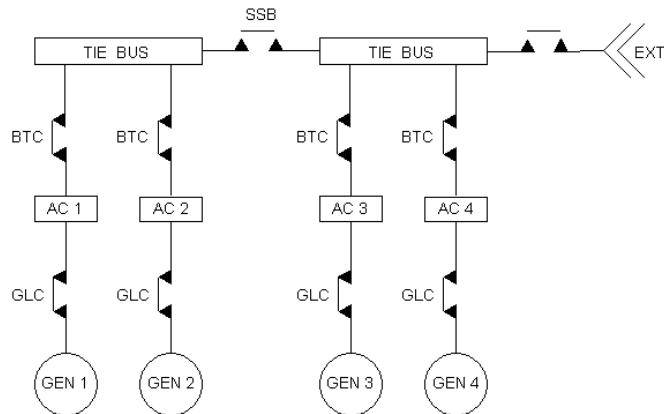
*Those units and components (electrically powered) which provide for external and internal illumination such as ...*

- 4.) Ordnen Sie durch Verbindungslinien die Teile (links) dem entsprechenden Flugzeugsystem (rechts) zu!

pack	oxygen
life raft	hydraulic power
bootstrap reservoir	flight controls
aileron	air conditioning
mask	equipment/furnishings
brake	landing gear

- 5.) Was versteht man unter "environmental control system (ECS)"?
- 6.) Wie können auf dem Vorfeld eines Flughafens bei geschlossenen Türen Abgasgerüche in die Flugzeugkabine gelangen?
- 7.) Nennen Sie vier verschiedene Antennentypen am Flugzeug!

8.) Welche Art eines elektrischen Bordnetzes ist hier gezeigt?



9.) Was versteht man unter „load shedding“?

10.) Nennen Sie drei Möglichkeiten zur Nutzung des Raumes unter dem Passagierdeck!

11.) Wie sind die Sitze im Flugzeug mit der Flugzeugstruktur verbunden?

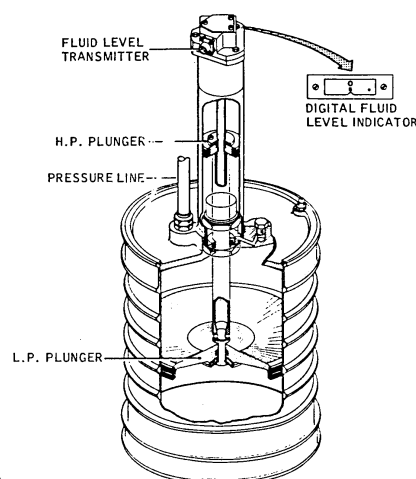
12.) Welches ist das primäre Maß zur Beurteilung des Sitzkomforts in der Kabine?

13.) Was versteht man unter Buyer Furnished Equipment (BFE)?

14.) Wie kann ein Brand in der Passagierkabine bekämpft werden?

15.) Sowohl bei der Piper PA 28 als auch beim Airbus A320 sind Seile im Flugzeug zwischen dem Cockpit und den Seitenrudern gespannt. Worin besteht – trotz dieser Ähnlichkeit – der prinzipielle Unterschied?

16.) Nennen Sie zwei mögliche Gründe dafür, dass der Flüssigkeitsspiegel im Hydraulikreservoir ansteigt?

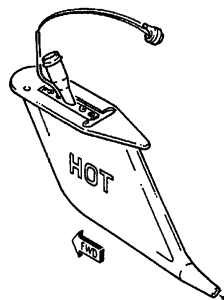


17.) Was ist hier gezeigt?

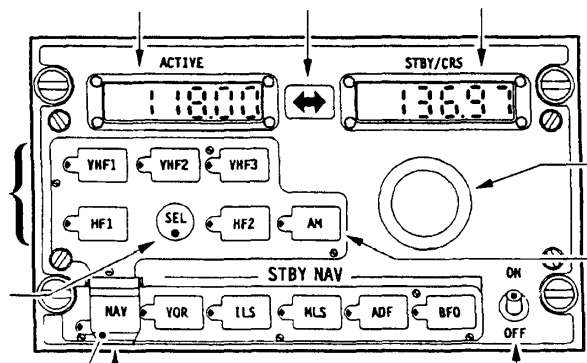
- 18.) Was versteht man unter innerer Leckage in einem Hydrauliksystem?
- 19.) Beschreiben Sie, wie die innere Leckage gemessen werden kann!
- 20.) Nennen Sie drei wichtige Eigenschaften von Skydrol<sup>®</sup>!
- 21.) Welche Flugzeuge werden i.d.R. mit einem pneumatischen Enteisungssystem (pneumatic boot systems) ausgestattet?
- 22.) Nennen Sie ein Beispiel für ein Sauerstoffsystem, das als "diluter-demand system" bezeichnet wird!
- 23.) Berechnen Sie den Partialdruck des Sauerstoffs in Meereshöhe unter Standardbedingungen!
- 24.) Über welches Ventil wird im Landeanflug (Triebwerke im Leerlauf) dem Triebwerk Zapfluft entnommen?
- 25.) Wie viel Liter Frischwasser werden durchschnittlich pro Passagier und Stunde im Flugzeug verbraucht?
- 26.) Wo am Hubschrauber befindet sich die Taumelscheibe (swashplate)?

### Flugzeugsysteme des Airbus A321

- 27.) Welches Teil ist hier gezeigt?



- 28.) Welches Teil ist hier gezeigt?



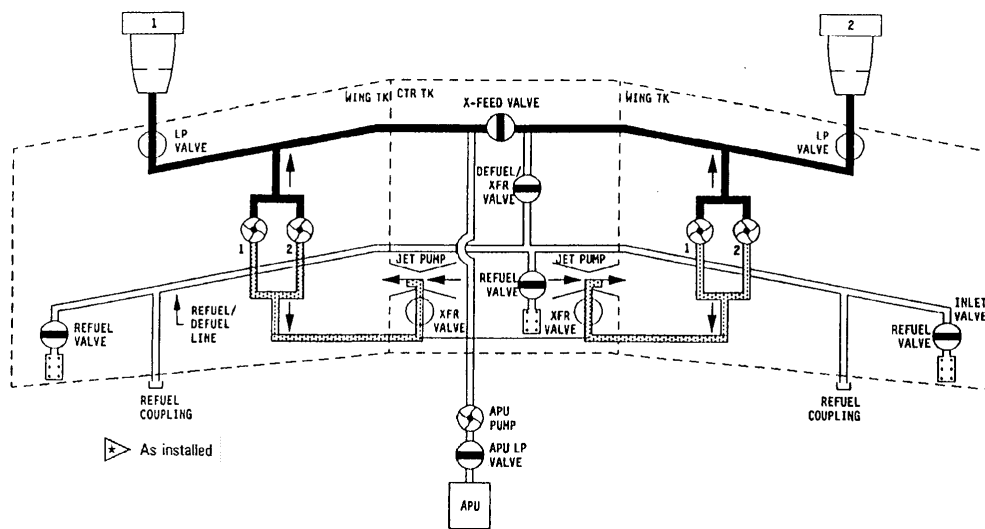
- 29.) Nennen Sie die Kabinenhöhe im Reiseflug?
- 30.) Über welches Interface wird der Flugplan in den Flight Management & Guidance Computer (FMGC) eingegeben?
- 31.) Welches Gerät ist in der Lage hydraulische Leistung in elektrische Leistung zu wandeln? Welche elektrische Leistung kann durch dieses Gerät zur Verfügung gestellt werden?
- 32.) Wie viele Feuerlöschflaschen (extinguisher bottles, spherical container) sind je Triebwerk installiert? Wie viele an der APU?
- 33.) Beschreiben Sie das Steuergesetz (control law) für das Nicken im Reiseflug!
- 34.) Welche Aufgabe hat der „vent protector“?
- 35.)  Die *ram air turbine* kann nur am Boden eingefahren werden,  
 Wenn das Fahrwerk per Schwerkraft ausgefahren wurde (*gravity gear extension*), dann muss es in jedem Fall bis zur Landung ausgefahren bleiben.  
 Wenn im *Integrated Drive Generator* (IDG) das Öl überhitzt oder der Öldruck abfällt, dann muss der IDG (durch Druck auf den *IDG pushbutton*) abgekuppelt werden vom Antrieb durch das Triebwerk. Ein Einkuppeln ist dann nur am Boden möglich.
- 36.) Nennen Sie drei Komponenten, die am „High Pressure Manifold“ (Hydrauliksystem) angebaut sind!
- 37.) Wo befindet sich das "RAT control panel"? Zu welchem Zweck wird diese Bedieneinheit benutzt?
- 38.) Wie wird der Bruch einer Zapfluffleitung hinter der Flügelvorderkante des Innenflügels im Reiseflug festgestellt?
- 39.) Welche zwei Gefahren sind mit dem Bruch einer Zapfluffleitung hinter der Flügelvorderkante des Innenflügels verbunden?
- 40.) Was bedeuten die Abkürzungen EFIS, FBW, FADEC, AIDS und CFDS?
- 41.) Beschreiben Sie das Prinzip nach dem das Anti Skid System funktioniert!
- 42.) Beschreiben Sie die Funktionsweise der APU zur Versorgung des Pneumatiksystems.

43.) Welche Aufgaben über nimmt das „Cabin Intercommunication Data System“ (CIDS)?

- passenger / cabin announcement
- cabin temperature control
- cabin pressure control
- water / waste tank level indication
- cabin illumination
- emergency & evacuation signaling

44.) Was versteht man unter “mood light”?

45.) Welchen Weg nimmt ein Tropfen Kerosin vom Center Tank zur APU? Antworten Sie detailliert! (2 Punkte)



46.) Beschreiben Sie anhand des Bildes die Grundstruktur des Pneumatiksystems! (3 Punkte)

