

# Fahrzeugtechnik

fachhochschule hamburg  
*FACHBEREICH FAHRZEUGTECHNIK*  
Studiengang Flugzeugbau

Berliner Tor 5  
D - 20099 Hamburg

theoretische Arbeit  
- Flugzeugbau -

Aufarbeitung und Beschreibung  
von ausgewählten  
Flugzeugsystemkomponenten

Verfasser: Christoph Ahrens

Abgabedatum: 21.07.99

Prüfer: Prof. Dr.-Ing. Dieter Scholz, MSME

# Inhaltsverzeichnis

<b>INHALTSVERZEICHNIS .....</b>	<b>1</b>
<b>1 AUFGABENSTELLUNG.....</b>	<b>3</b>
<b>2 ÜBERSICHT DER SYSTEMKOMPONENTEN.....</b>	<b>3</b>
<b>3 HYDRAULIKSYSTEME.....</b>	<b>4</b>
3.1 VORRATSBEHÄLTER (BOOTSTRAP RESERVIOR) .....	4
3.2 TRIEBWERKGETRIEBENE HYDRAULIKPUMPE.....	6
3.3 DRUCKSPEICHER (HYDRAULIC ACCUMULATOR).....	8
3.4 HOCHDRUCKFILTER.....	9
3.5 DURCHFLUßMENGENREGLER.....	11
3.6 SCHALTVENTIELE .....	13
3.6.1 Magnetabsperrentventiel, 2-2 Wegeventiel (Solenoid Valve).....	13
3.6.2 4-3 Wegeventiel.....	14
3.7 DRUCKMINDERVENTIL (PRESSURE REDUCER VALVE).....	15
3.8 HYDRAULIK BEDIENEINHEIT (HYDRAULIC PANEL).....	16
3.8.1 Hydraulikflüssigkeitsmengenanzeigen.....	17
3.8.2 Hydraulikdruckanzeigen.....	18
3.8.3 Schalter: E- PUMP.....	18
3.8.4 Schalter: TRANS .....	19
3.8.5 Schalter: RUD.....	20
3.8.6 Schalter: ELEV.....	21
3.8.7 Hydraulik- Überwachungsanlage (Master Caution Panel).....	22
<b>4 KRAFTSTOFF.....</b>	<b>23</b>
4.1 KRAFTSTOFFDURCHFLUßANZEIGER (FUEL FLOW INDICATOR).....	23
<b>5 FLUGÜBERWACHUNG.....</b>	<b>25</b>
5.1 ANSTELLWINKELGEBER.....	25
5.2 LANDEKLAPPENPOSITIONSANZEIGEGERBER.....	26
<b>6 FAHRWERK.....</b>	<b>27</b>
6.1 FAHRWERKBEDIENHEBEL.....	27
6.2 BUGFAHRWERKKLAPPENBETÄTIGUNGSZYLINDER.....	29
<b>7 KLIMAAANLAGE.....</b>	<b>30</b>
7.1 RÜCKSCHLAGVENTIELE.....	30
7.2 TEMPRATURREGLER.....	31
<b>8 STEUERUNG.....</b>	<b>33</b>
8.1 SEILSPANNER.....	33
8.2 SEILSPANNER QUERRUDERTRIMMUNG.....	36
8.3 BÖENDÄMPFER (GUST DUMPER).....	38
8.4 LANDEKLAPPENANTRIEBSEINHEIT .....	40
8.5 SEITENRUDERSTELLMOTOR.....	43
8.6 FLUGBREMSKLAPPENZYLINDER.....	46
<b>9 NAVIGATION.....</b>	<b>48</b>
9.1 KURSKREISEL.....	48
<b>10 AUSLEGUNG EINES FLUGBREMSKLAPPENZYLINDERS (SPOILER ACTUATORS).....</b>	<b>51</b>
10.1 GEGEBENEN WERTE:.....	51

10.2	RECHENGANG.....	52
10.3	RECHNUNG.....	54
10.4	ERGEBNIS.....	55
<b>11</b>	<b>SCHNITTMODELLE.....</b>	<b>56</b>
11.1	HYDTAULIKPUMPE.....	57
11.2	4-3 WEGEVENTIEL .....	58
11.3	FLUGBREMSKLAPPENZYLINDER.....	59
11.4	DRUCKSPEICHER.....	59
11.5	HOCHDRUCKFILTER.....	60
<b>12</b>	<b>LITERATURVERZEICHNIS.....</b>	<b>61</b>

# 1 Aufgabenstellung

Ausgewählte Flugzeugkomponenten vor allem Komponenten von Flugzeugsystemen sollen so aufbereitet werden daß sie in einem Schaukasten im Fachbereich Fahrzeugtechnik ausgestellt werden können. Von einigen Komponenten sind zum besseren Verständnis der Funktionsweise in einer Werkstatt Schnittmodelle anzufertigen. Teilweise muß der ursprüngliche Einsatzort der Komponenten ermittelt werden. In einem Bericht soll die Funktionsweise der Teile beschrieben werden. Gegebenenfalls sind darüber hinaus auch die Grundlagen der Auslegung der Komponenten zu skizzieren.

## 2 Übersicht der Systemkomponenten

Die Komponenten der Ausstellung wurden so ausgewählt, daß sie einen gewissen Überblick über verschiedene Flugzeugsysteme geben. Die Auswahl wurde natürlich in hohem Maße auch durch die Verfügbarkeit der Komponenten bestimmt. Die für die Ausstellung beschriebenen und teilweise auch aufbereiteten Komponenten enthält **Tabelle 2.1**.

**Tabelle 2-1 :Übersicht der Systemkomponenten**

### **Hydraulik**

Vorratsbehälter

Hydraulikpumpe

Druckspeicher

Hochdruckfilter

Durchflußmengenregler

Magnetabsperrventil

4/3 Wege- Ventil

Druckminderventil

Hydraulische Bedieneinheit

### **Kraftstoff**

Kraftstoffdurchflußanzeige

### **Flugüberwachung**

Anstellwinkelgeber

Landeklappenpositionsanzeigegeber

### **Fahrwerk**

Fahrwerkbedienhebel

Klappenbetätigungszyylinder

### **Klimaanlage**

Rückschlagventile

Temperaturregler

### **Steuerung**

Seilspanner

Seilspanner für Querruder

Böendämpfer

Landeklappenantriebseinheit

Seitenruderstellmotor

Flugbremsklappenzyylinder

### **Navigation**

Kurskreisel

### 3 Hydrauliksysteme

#### 3.1 Vorratsbehälter (Bootstrap Reservoir)

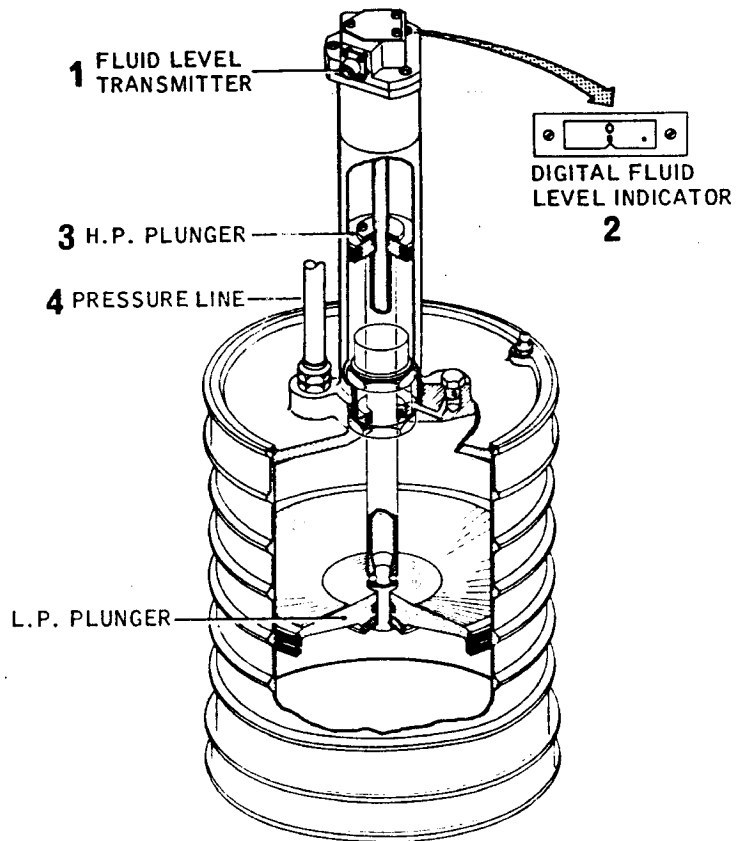


Flugzeug: VFW 614

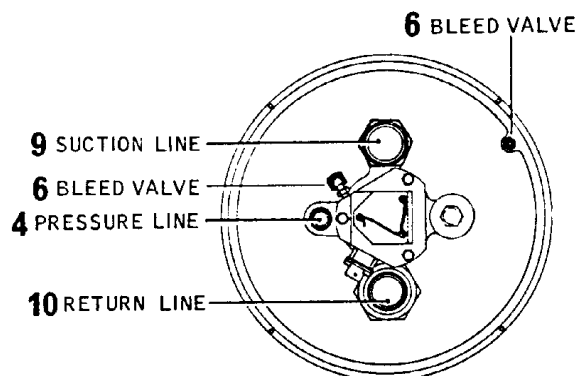
Beschreibung:

Der im linken Hauptfahrwerkschacht eingebaute Vorratsbehälter (**Bild 3.1**) ist mit zwei Spannbändern befestigt und besteht aus einem Hochdruck (HD)- und einem Niederdruck (ND)- Zylinder. Jeder Zylinder enthält einen Kolben. Die Kolben sind mechanisch miteinander verbunden. Der HD- Kolben hat eine kleinere Fläche als der ND-Kolben. Das Verhältnis der Kolbenflächen ist 1:24. Der Anlagen- oder Druckspeicherdruck gelangt zum HD-Zylinder (3000 psi) und drückt mit der Oberfläche des kleinen Kolbens. Aufgrund der mechanischen Verbindung der Kolben gelangt diese Kraft ebenfalls auf die Fläche des großen Kolbens. Jetzt steht die Flüssigkeit im ND-Zylinder unter 125 psi (8,62 bar) Druck vom ND-Kolben und stellt

damit einen ausreichenden Versorgungsdruck auf der Einlaßseite der triebwerkgetriebene Hydraulikpumpe und der Transfer-einheit sicher. Normalerweise ist der Druck nur etwa 50 bis 80 psi stark. Bei der VFW 614 liegt er bei 125, psi da die Triebwerkspumpe über dem Flügel liegt und damit



**Bild 3.1:** Vorratsbehälter



**Bild 3.2:** Vorratsbehälter Draufsicht

viel höher als das Reservoir liegt.

Der ND-Zylinder ist über seine Endkappe und den eingebauten Filter zur Atmosphäre hin geöffnet. Dies verhindert einen Lufteinschluß aufgrund einer Kolbenverdrängung. In der rohrförmigen Kolbenstange sitzt ein Rohr mit spiralförmiger Nut. Der HD- Kolben besitzt eine Mutter, an der ein an die Spiralnut eingreifender Stift befestigt ist. Bei Bewegung des Kolbens dreht der Stift das Spiralrohr um 270° (von leer bis voll). Oben am Rohr ist ein Potentiometer eingebaut, der eine Sichtanzeige des Vorratsbehälterinhalts auf einem Schauglas und eine Meßgeräteanzeige auf der Hydraulikbedientafel im Cockpit ermöglicht.

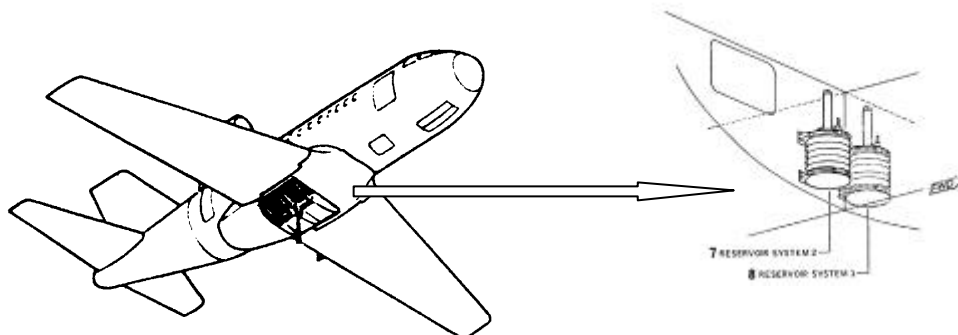
In der oberen Endkappe befinden sich drei Anschlüsse für die Saug-, Druck- und Rücklaufleitungen (**Bild 3.2**). Zusätzlich sind zwei Entlüftungsventile vorgesehen, die beide auf der ND-Seite des Vorratsbehälters angebracht sind.

**Alle Beschreibungen und Bilder von Komponenten des Flugzeuges VFW 614 wurden [VFW 79] entnommen solange sie nicht anders gekennzeichnet sind.**

Das ausgestellte Bootstrap Reservoir hat noch ein Lochblech um den Niederdruckteil. Dieses dient zur Wärmeabfuhr.

Ein weiteres Flugzeug in das solch ein Reservoir eingebaut ist, ist die Lockheed L1011 Tri Star.

Einbauort: im linken Hauptfahrwerkschacht (**Bild 3.3**)



**Bild 3.3:** Einbauort Vorratsbehälter

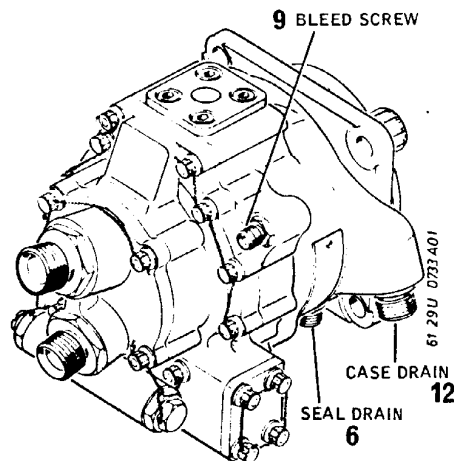
### 3.2 Triebwerkgetriebene Hydraulikpumpe

Flugzeug: VFW 614



Beschreibung:

Eine triebwerkgetriebene Hydraulikpumpe ist am linken Triebwerkantriebsgehäuse angebracht.

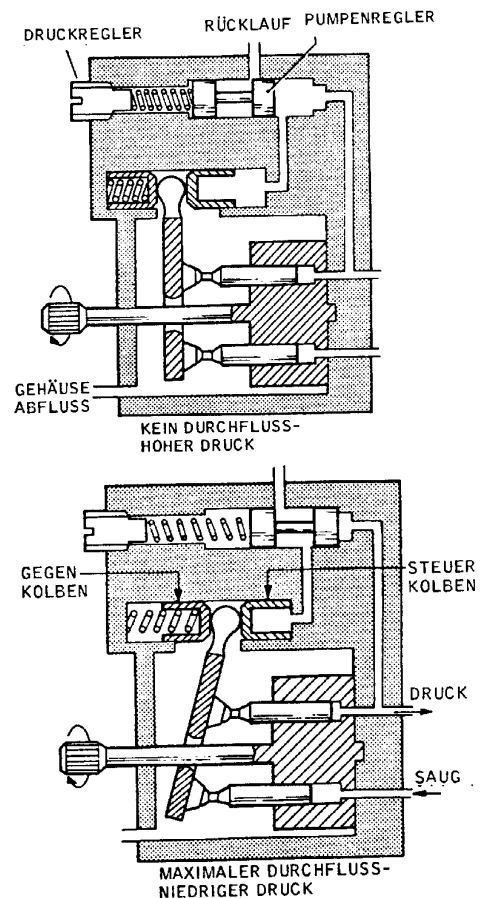


**Bild 3.4:** Axialkolbenpumpe

Die triebwerkgetriebene Hydraulikpumpe (**Bild 3.4**) ist eine selbstregelnde Axialkolbenpumpe. Die Pumpe besteht aus einem umlaufenden Zylinderblock, der neun Kolben enthält, wobei jeder Kolben auf einer verstellbaren Taumelscheibe sitzt, die bei einer Umdrehung des Zylinderblocks eine Hin- und Herbewegung der Kolben bewirkt. Die Taumelscheibe kann über einen zapfengelagerten Beschlag verstellt werden, der die Flüssigkeitsfördermenge der Pumpe verändert und gleichzeitig den Druck aufrechterhält. Der Beschlag wird über einen Druckregler gesteuert. Die Flüssigkeit tritt in die Eintrittsöffnung ein und fließt zu den Zylindern, in denen sich die Kolben nach unten bewegen. Während der Zylinderblock rotiert, werden diese Kolben nach oben gedrückt und fördern durch die Austrittsöffnung druckbeaufschlagte Flüssigkeit.

Wenn an der Austrittsöffnung ein Druckabfall auftritt, wird der Winkel der Taumelscheibe automatisch vergrößert und das Volumen erhöht sobald der Anlagendruck einem federbelasteten Pumpenregler zugeleitet wird (**Bild 3.5**).

Wenn der Druck die Federbelastung überwindet, verschiebt er den Pumpenregler und der Anlagendruck wird einem

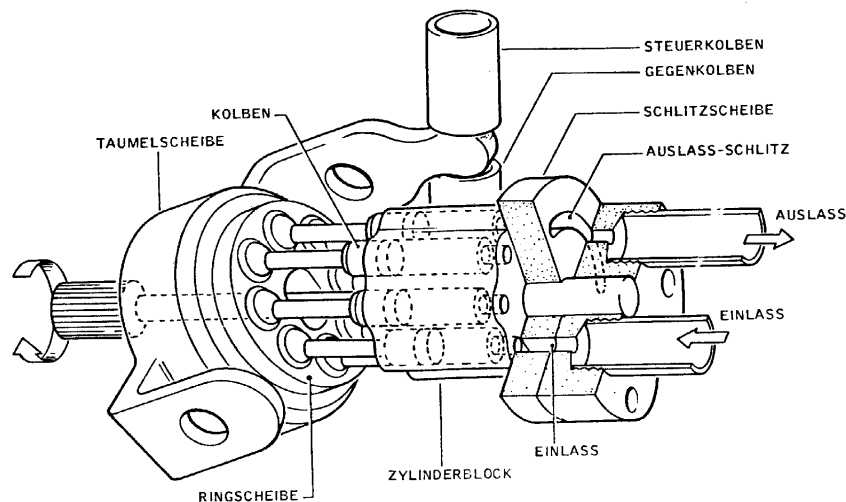


**Bild 3.5:** Schnittdarstellung einer Axialkolbenpumpe [Engmann 94]

Steuerkolben zugeführt, der die Taumelscheibe in einen verkleinerten Winkel bewegt und somit das Volumen verringert. Bei einem inneren Druckabfall verschiebt die Feder den Pumpenregler und entlastet den Steuerkolben, wodurch der Beschlag und die Taumelscheibe auf einen größeren Winkel verstellt werden und das Volumen verkleinert wird.

Die hin- und hergleitenden Kolben sind durch den zwischen dem Gleitschuh und der Taumelscheibe (**Bild 3.6**) herrschenden Druck hydraulisch ausgeglichen. Dieser Druck entspricht dem auf den Kolbenkopf einwirkenden Druck und wird durch Bohrungen in den Kolben und den Gleitschuh geleitet, so daß der Gleitschuh von einem Flüssigkeitsfilm getragen wird. Hierdurch sickert eine geringe Flüssigkeitsmenge in das Pumpengehäuse, die über dem Gehäuseabflußanschluß in den Vorratsbehälter zurückgeführt wird.

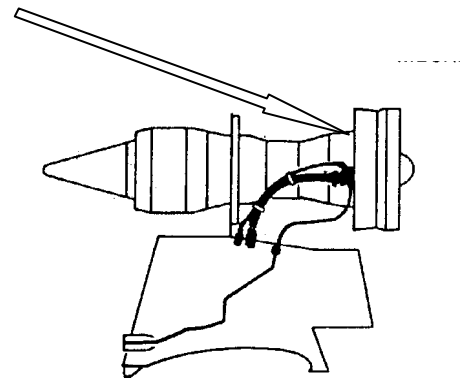
Die Gehäuserücklaufleitung ist mit einem Temperaturschalter versehen, der ein OVHT-Achtungsleuchtfeld auf der Hydraulikbedientafel im Cockpit steuert. Die aus dem Gehäuseabfluß



**Bild 3.6:** Bauteile der Axialkolbenpumpe

austretende Flüssigkeit wird zwangsweise durch einen am zugehörigen Sammeltank angebrachten Ölkühler (Kühlschlange) sowie ein Filter geleitet, bevor es zum Vorratsbehälter zurückfließt. Eine an der Rückseite eines jeden Triebwerkpylon angeschlossene Dichtungsablaßleitung dient zum Auffinden einer fehlerhaften Pumpendichtung.

Einbauort: linkes Triebwerktriebgehäuse (**Bild 3.7**)



**Bild 3.7:** linkes Triebwerk mit Axialkolbenpumpe



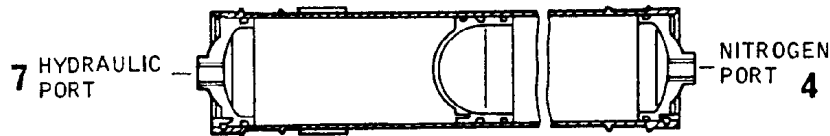
### 3.3 Druckspeicher (Hydraulic Accumulator)

Flugzeug: VFW 614



Beschreibung:

Der Druckspeicher ist im linken Hydraulikraum eingebaut und über einen Deckel in der Rückwand des linken Hauptfahrwerkschachts zugänglich. Der Druckspeicher besteht aus einem Zylinder, der innen mit einem frei beweglichen Kolben sowie mit zwei Endkappen versehen ist. In die mit NIT

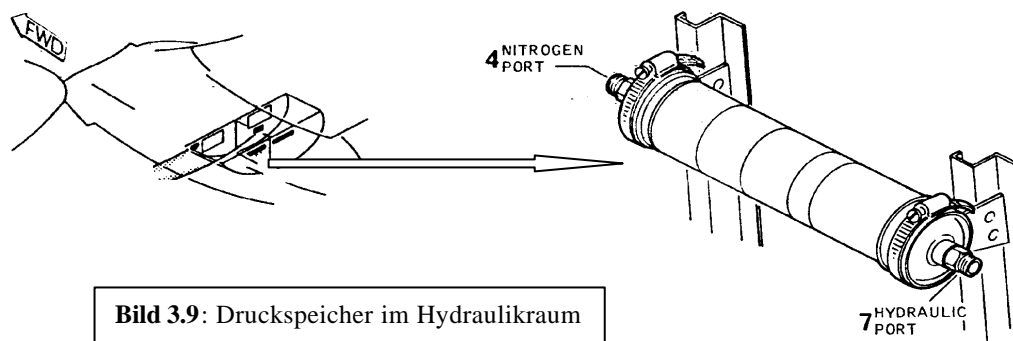


**Bild 3.8:** Schnittdarstellung eines Druckspeichers

bezeichnete Endkappe wird die Leitung vom Druckspeicher- Stickstofffüllventil geleitet, während in die mit FLUID bezeichnete Endkappe die Leitung von der Hydraulik- Druckanlage eingeführt wird (**Bild 3.8**). Jede Endkappe ist mit einem O-Ring abgedichtet und die Dichtigkeit des Kolbens wird durch einen O-Ring und zwei Stützringe gewährleistet.

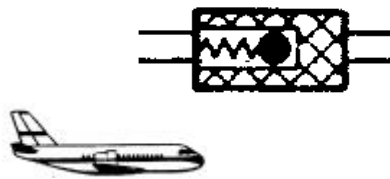
Der Druckspeicher wird mit Stickstoff gefüllt und während der Hydraulikdruck auf der Flüssigkeitsseite des Kolbens steigt, wird der Stickstoff zusammengepreßt, bis der Druck auf beiden Seiten des Kolbens ausgeglichen ist. Dieser Druck gestattet einen verhältnismäßig langsamen Aufbau des Anlagendrucks und dämpft bei Anlagenarbeitsdruck die auftretenden Druckspitzen.

Einbauort: Linker Hydraulikraum (**Bild 3.9**)



**Bild 3.9:** Druckspeicher im Hydraulikraum

### 3.4 Hochdruckfilter



Flugzeug: VFW 614

Beschreibung:

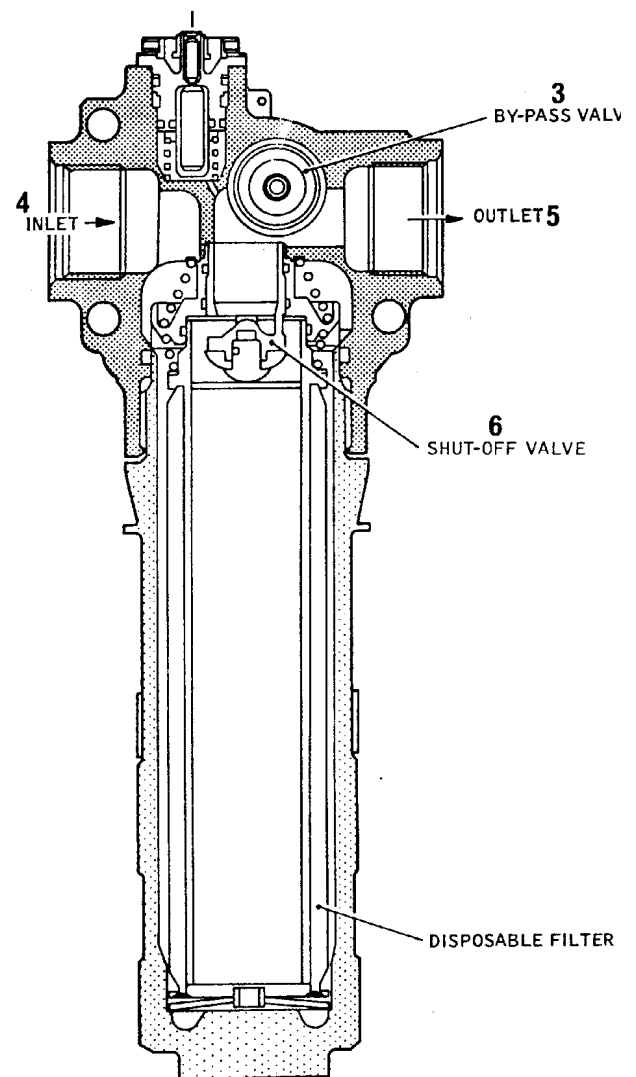
Der HD-Filter ist an der Rückwand des linken Hauptfahrwerkschachts eingebaut und besteht aus einem Filterkopf, einem Filtertopf und einem wegwerfbaren Filtereinsatz. Im Filterkopf sind ein Verstopfungsanzeiger, ein Entlüftungsventil und eine federbelastete Filtereinsatzführung eingebaut. In die mit Gewinde versehenen Ein- und Austrittsöffnungen sind die Bezeichnungen IN bzw. OUT eingeprägt (**Bild 3.10**).

Auf dem Filterkopf ist zur Sicherstellung des richtigen Filtereinbaus ein Strömungsrichtungspfeil vorgesehen. Der Filtertopf ist in den Filterkopf eingeschraubt und seine Basis ist mit Schlüsselflächen versehen.

Zwischen Filterkopf und Filtertopf ist ein O-Ring eingebaut und eine federbelastete Filtereinsatzführung trennt die Ein- und Austrittsanschlüsse, wenn der Filtertopf zur Erneuerung des Filtereinsatzes ausgebaut wird. Die Entlüftungsschraube dient zum Entlüften des Gehäuses nach Erneuerung des Filtereinsatzes. Oben im Filterkopf ist der Verschmutzungsanzeiger eingebaut, der einen roten Knopf enthält, der durch Herausspringen die Verstopfung eines Filtereinsatzes anzeigt. Der Verschmutzungsanzeiger ist mit einem Magnetstößel ausgerüstet, der den Knopf im Falle einer Verstopfung über eine Federkupplung ausstößt. Ein temperaturempfindlicher

Bimetallstreifen hält den Knopf in der eingedrückten Stellung, um zu verhindern, daß er bei niedrigen Temperaturen herauspringt und somit eine falsche Verstopfungsanzeige gibt.

Hydraulikflüssigkeit tritt in den Filter durch die Eintrittsöffnung ein, gelangt an die Außenseite des Filtereinsatzes, fließt durch diesen hindurch und tritt durch die Austrittsöffnung wieder aus dem Filter

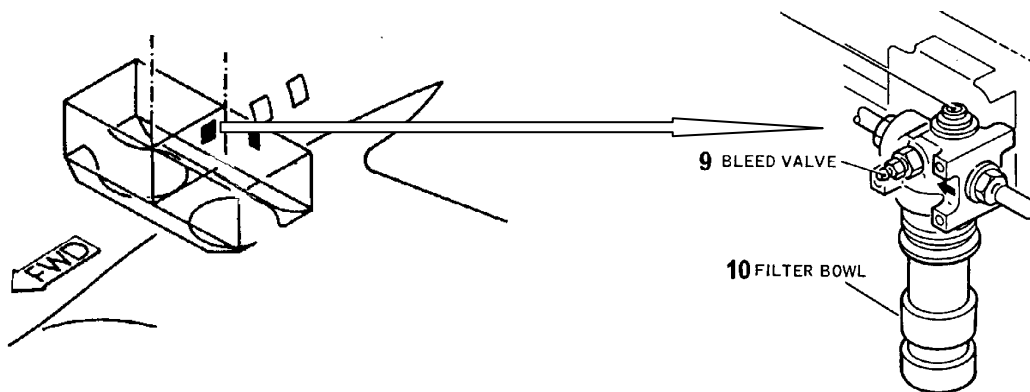


**Bild 3.10:** Schnittdarstellung eines Hochdruckfilters

aus. Wenn der Filter verstopft ist, springt der rote Knopf des Verschmutzungsanzeigers heraus. Nach Austausch des Filtereinsatzes wird der Knopf wieder von Hand eingedrückt.

Bei einem verstopften Filtereinsatz stößt der voreingestellte Verstopfungsanzeigekolben den roten Knopf aus, wenn ein Druck differential von 63 psi ~ 15% entstanden ist. Sollte die Sichtanzeige eines verstopften Filtereinsatzes nicht bemerkt werden, öffnet das Überdruckventil in der Basis der Filterbaugruppe, wenn der Druckunterschied 101 psi (7 bar) überschreitet. Dann kann ungefilterte Hydraulikflüssigkeit durch die Eintrittsöffnung fließen, so daß die Hydraulikanlage immer mit genügend Flüssigkeit versorgt wird.

Einbauort: Rückwand des linken Hauptfahrwerkschachts (**Bild 3.11**)



**Bild 3.11:** HD Filter im Hauptfahrwekschacht

### 3.5 Durchflußmengenregler

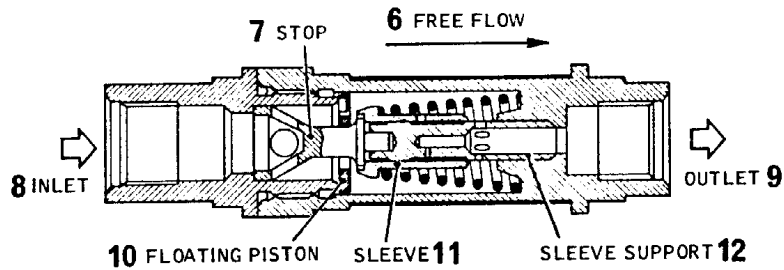


Flugzeug: VFW 614



Beschreibung:

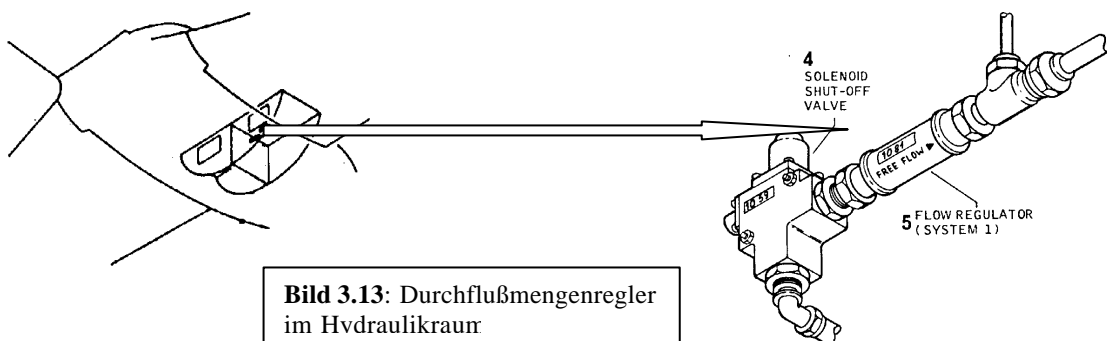
Die Durchflußmengenregler sind im linken Hydraulikraum eingebaut und regulieren die



**Bild 3.12:** Schnittdarstellung eines Durchflußmengenreglers

Durchflußmenge zur Transfer- Einheit. Jeder Durchflußmengenregler ist mit dem entsprechenden Magnetabsperrentventil verbunden; die ordnungsgemäße Einbaulage wird durch einen auf jedem Regler eingravierten Pfeil gewährleistet (**Bild 3.12**). Jeder Durchflußmengenregler begrenzt einlaßseitig den Durchfluß auf 34 l/min und hat in der entgegengesetzten Richtung freien Durchfluß.

Einbauort: linken Hydraulikraum (**Bild 3.13**)



**Bild 3.13:** Durchflußmengenregler im Hvdraulikraum

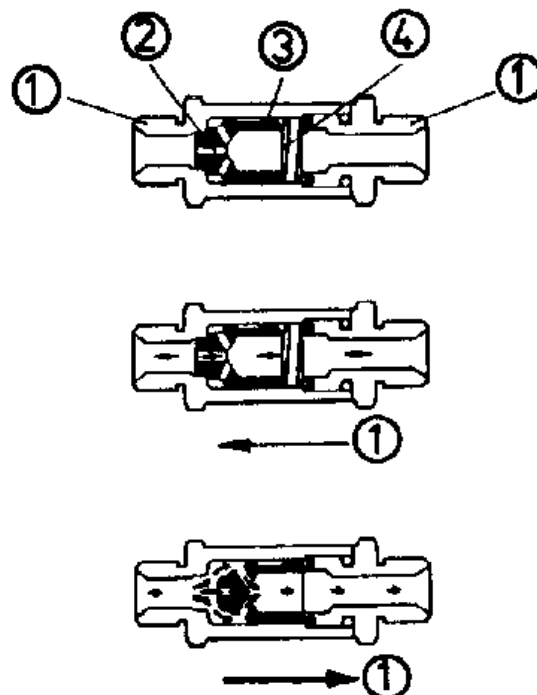
Prinzipielle Arbeitsweise:

Der Durchflußmengenregler verringert nur in eine Richtung den Volumenstrom. In die andere Richtung ist freier Durchfluß möglich (**Bild 3.14**).

- Bild oben: 1. Gehäuse  
2. Drosselbohrungen  
3. Ventilkörper  
4. Feder

Bild mitte: Einweg Drossel, gedrosselter Volumenstrom. Die Drossel wird von rechts nach links durchströmt. Dabei kann die Flüssigkeit nur durch die kleine Drosselbohrung fließen. Es entsteht ein gedrosselter Volumenstrom (**Bild 3.14**).

Bild unten: Einweg Drossel, ungedrosselter Volumenstrom. Bei der Durchflußrichtung von links nach rechts wird der Konus gegen die Federkraft aus seinem Sitz gehoben. Die Flüssigkeit kann relativ ungehindert passieren. (**Bild 3.14**)



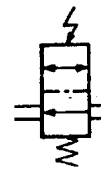
**Bild 3.14:** Prinzipielle Arbeitsweise eines Durchflußmengenreglers

### 3.6 Schaltventile

Schaltventile sind mit einer Zahlenkombination bezeichnet, die wie folgt zu entschlüsseln ist: 2-2 die Zahl vor dem Schrägstrich gibt die Anzahl der Anschlüsse an. In diesem Fall sind 2 Anschlüsse vorhanden, einer für die Zulaufleitung und einer für die Ablaufleitung. Die Zahl hinter dem Schrägstrich gibt die Anzahl der Schaltstellungen an. In diesem Fall sind ebenfalls 2 Schaltstellungen möglich, nämlich auf oder zu. Schaltventile können von Hand, durch Bewegung anderer Teile, hydraulisch, pneumatisch oder elektrisch durch Elektromotore oder Elektromagnete geschaltet werden. Bei den hier verwendeten Ventilen handelt es sich überwiegend um Magnetventile.

#### 3.6.1 Magnetabsperrentil, 2-2 Wegeventil (Solenoid Valve)

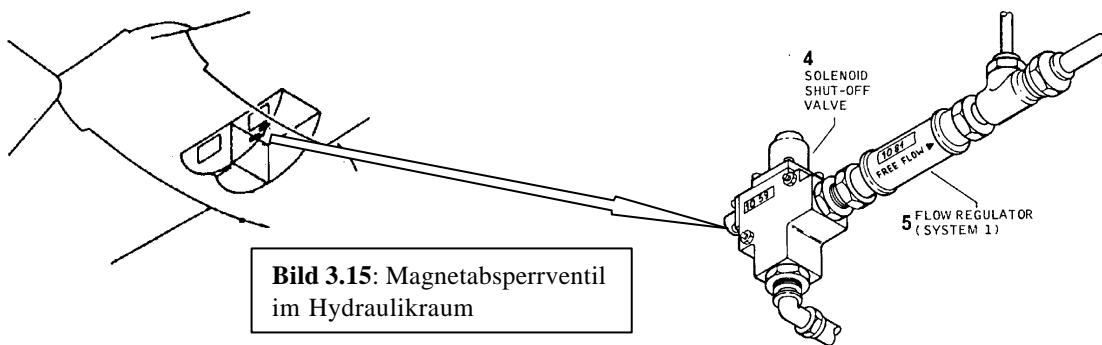
Jedes elektrisch betriebene Magnetabsperrentil ist mit dem Durchflußmengenregler der betreffenden Anlage zusammen eingebaut und trägt an den Anschlüssen zum Durchflußmengenregler bzw. der Transfereinheit die Gravierungen SYST bzw. TU.



Wenn der Betrieb der Transfereinheit über MAN erfolgt, werden die Ventile direkt erregt und sind geöffnet. Die Transfereinheit nimmt ihren Betrieb jedoch nur auf, wenn der Druck unter 2340 psi (161 bar) absinkt.

Wenn der Betrieb über AUTO erfolgt, arbeiten die Ventile als Rückschlagventile, öffnen aber bei einem Druckabfall unter 2340 psi (161 bar) und schließen bei einem Flüssigkeitsstand im Vorratsbehälter unter 38%. Siehe: 3.7.4

Einbauort: linker Hydraulikraum (**Bild 3.15**)



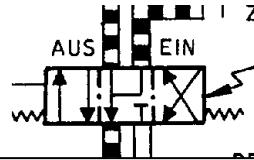
**Bild 3.15:** Magnetabsperrentil im Hydraulikraum

### 3.6.2 4-3 Wegeventiel

Flugzeug: VFW 614



In der VFW 614 sind 4-3 Wegeventile zum Beispiel als Fahrwerkswahlventil, Fahrwerksklappenventil oder als Spoiler/ Bremsklappenventil eingesetzt. Hier wird die Funktion des Steuerventils für die



**Bild 3.16:** 4-3 Wegeventiel  
[LH 74 ]

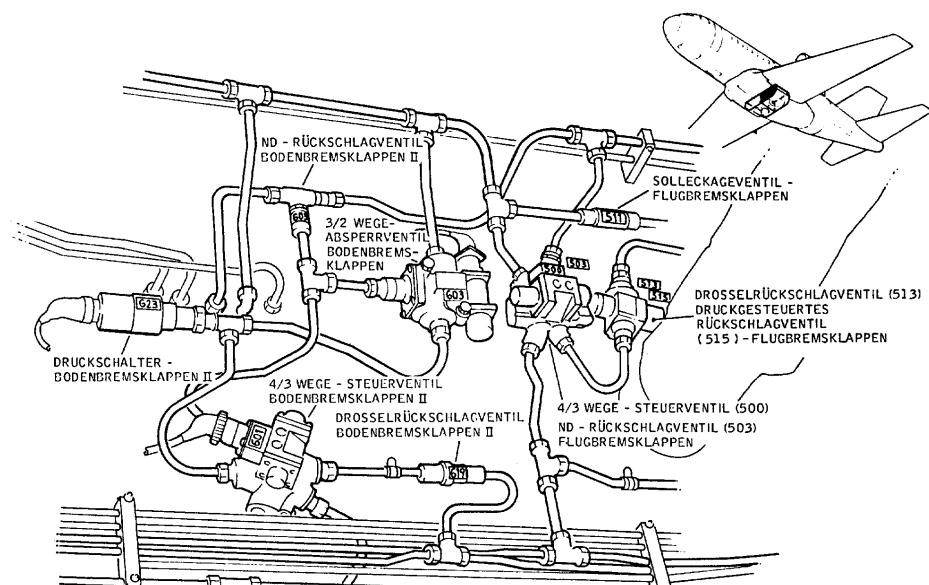
Spoiler erläutert(**Bild 3.16**).

Ein im linken Hauptfahrwerksschacht montiertes, magnetisch betätigtes 4/3-Wege-Ventil steuert für die Bodenbremsklappe die Stellungen Ein- und Ausfahren. Das Ventil wird von zwei Magneten betätigt, von denen das eine bei seiner Erregung die Stellung Einfahren und das andere die Stellung Ausfahren wählt. Sind beide Magnete stromlos, so befindet sich das Ventil in Neutralstellung, was zu einem Druckabfall in der Hydraulikanlage für Bodenbremsklappe II führt.

Einbauort:

Linker Fahrwerksschacht (**Bild 3.17**)

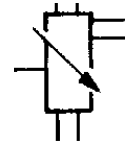
Hydraulischen Ventile der Bodenbremsklappensteuerungsanlage im linken Fahrwerksschacht



**Bild 3.17:** 4-3 Wegeventiel  
im Fahrwerksschacht

### 3.7 Druckminderventil (Pressure Reducer Valve)

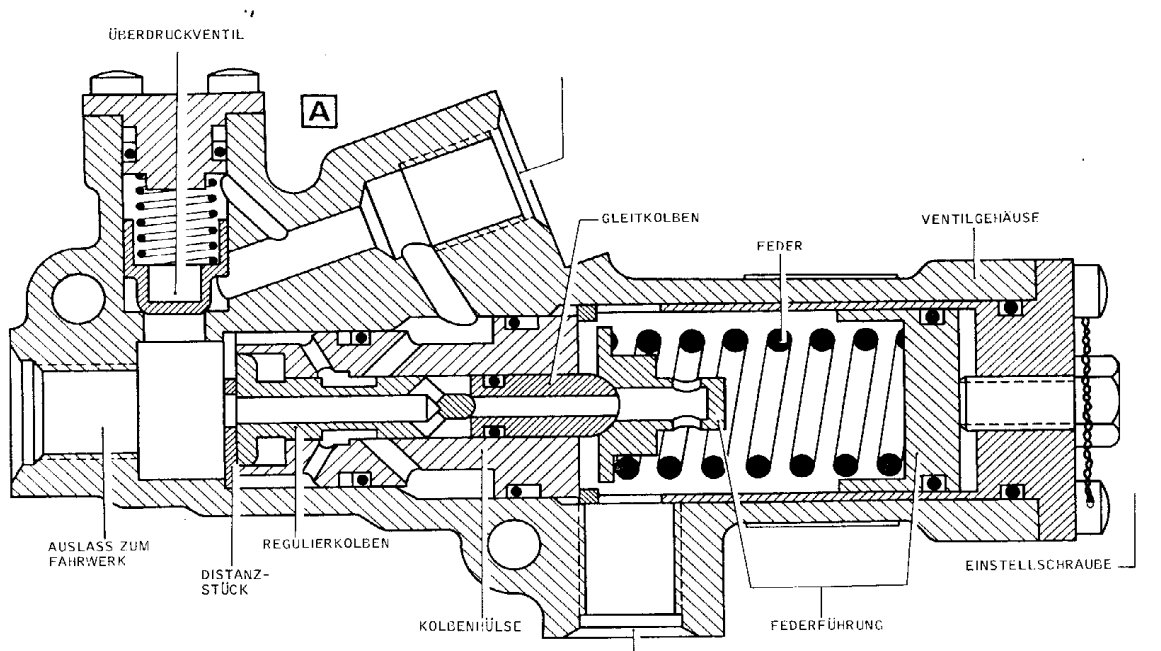
Flugzeug: VFW 614



Beschreibung:

An der Decke des linken und rechten Bugfahrwerkschachts befindet sich jeweils ein Druckminderventil. Wird der Fahrwerkbedienhebel auf Ausfahren gestellt, wird der Hydraulikdruck zur Ausfahrseite der Hauptfahrwerkeinfahrzylinder durch diese Ventile von 206,85 bar (3000 psi) auf 65,502 bar (950 psi) reduziert.

Jedes Ventil besteht aus einem Ventilgehäuse, das einen Gleitkolben und einen Regulierkolben enthält (**Bild 3.18**). Das Ventilgehäuse enthält einen Druckeinlaß, einen Auslaß zum Hauptfahrwerkeinfahrzylinder und einen Rücklaufauslaß. Eine Feder, die durch zwei Führungen gehalten wird, übt Druck auf den Gleitkolben aus. Eine Einstellschraube dient zur Einstellung des Auslaßdrucks. Ein Überdruckventil befindet sich zwischen dem Druckeinlaß und dem Auslaß zum Einfahrzylinder.



**Bild 3.18:** Schnittdarstellung eines Druckminderventils

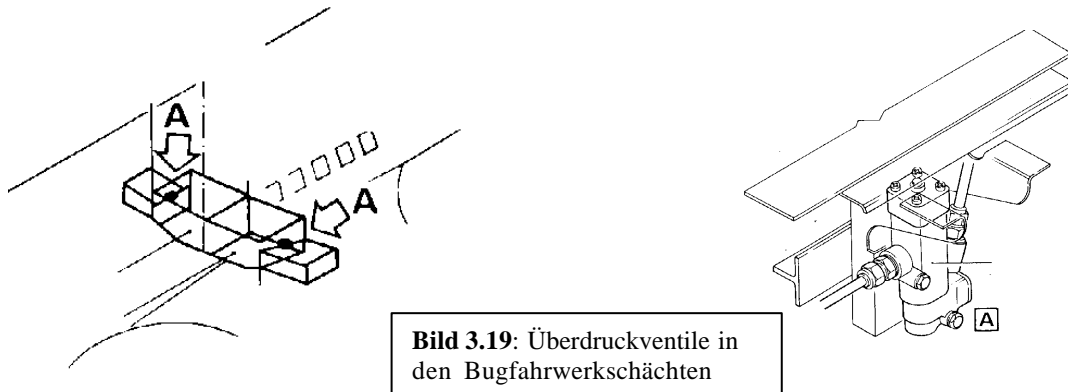
Arbeitsweise:

Hydraulikflüssigkeit strömt unter Anlagendruck durch den Druckeinlaß, schließt das Überdruckventil und gelangt durch Bohrungen in der Kolbenhülse in die Kolbenkammer. Wenn der verminderte Druck auf 65,502 bar (950 psi) ansteigt, wird der Gleitkolben gegen den Federdruck nach rechts bewegt und reguliert den Druck. Falls der Druck am Auslass für den reduzierten Druck weiter ansteigt, wird eine stärkere Kraft erzeugt, die den Sitz des Gleitkolbens vom kugelförmigen Ende des Regulierkolbens abhebt, wodurch der überschüssige Druck zum Rücklaufauslaß abgeleitet wird. Der Kopf am linken Ende des Regulierkolbens dient als Dämpfer, um den Regulierkolben zu stabilisieren. Das danebenliegende Distanzstück hat eine sternförmige Außenkontur, um den Durchfluß an den Außenkanten zu ermöglichen.



Das Überdruckventil verhindert, daß Hydraulikflüssigkeit unter maximalem Einlaßdruck zum Fahrwerk gelangt.

Einbauort: Decke des linken und rechten Bugfahrwerkschachts (**Bild 3.19**)



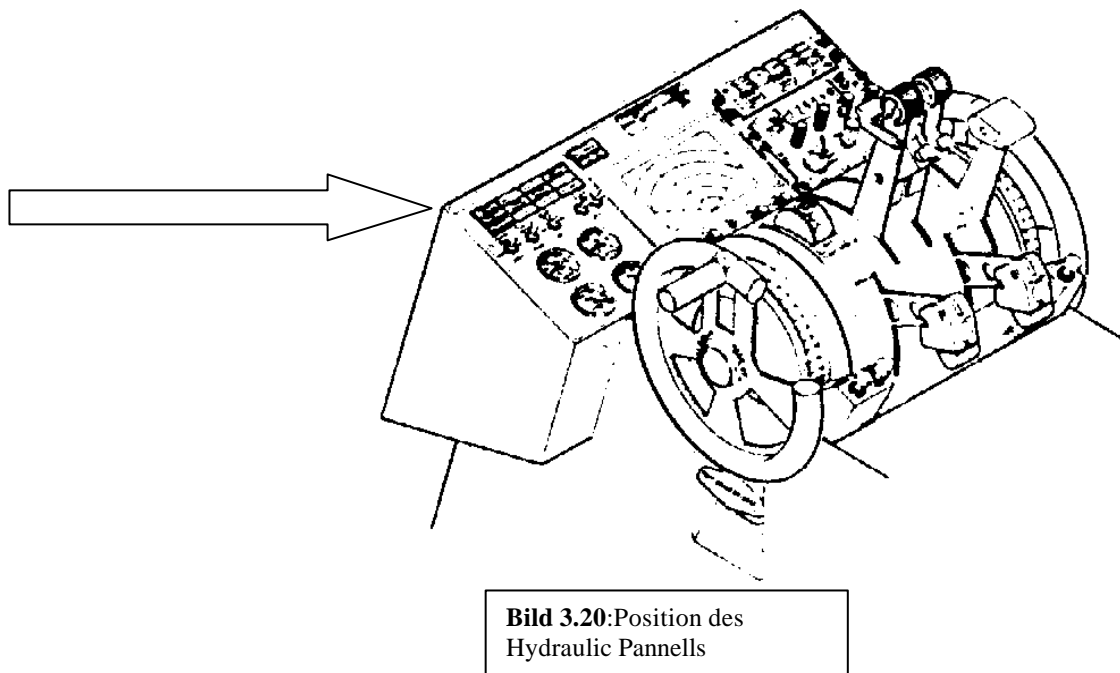
### 3.8 Hydraulik Bedieneinheit (Hydraulic Panel)

Flugzeug: VFW 614



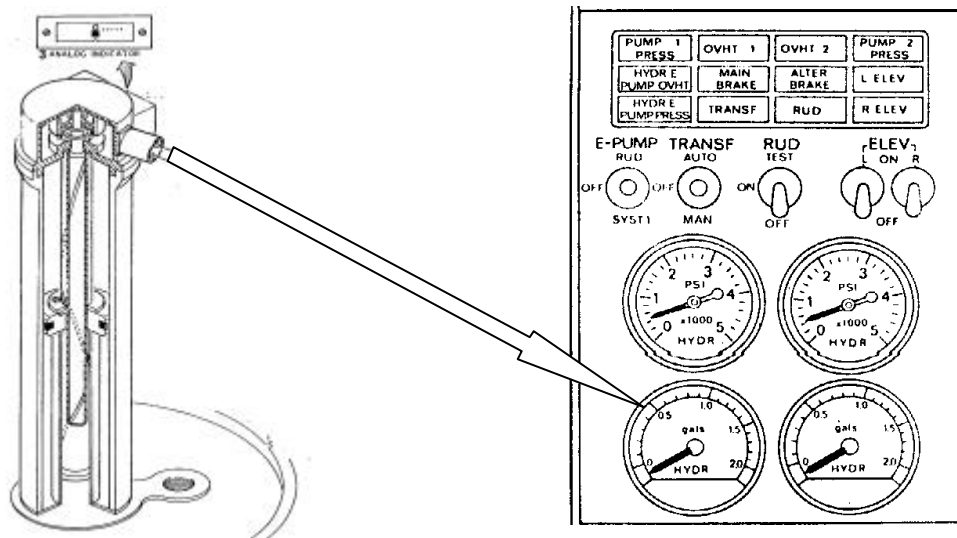
Das Hydraulic Pannel ist in die mittlere Bedienkonsole eingebaut (**Bild 3.20**).

Im Folgenden werden die Einzelteile dieser Anlage beschrieben.



### 3.8.1 Hydraulikflüssigkeitsmengenanzeiger

Beide Anlagen sind mit einer elektrisch betriebenen Mengenanzeige ausgerüstet. Die Flüssigkeitsmengenanzeige umfaßt einen Mengenanzeiger und einen Mengengeber (**Bild 3.21**). Der

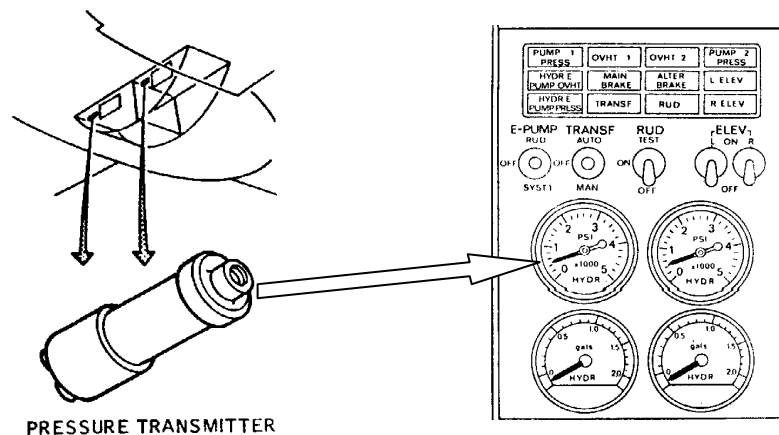


**Bild 3.21:**  
Hydraulikflüssigkeitsmengenanzeige

Geber ist in dem Hydraulikvorratsbehälter der entsprechenden Anlage eingebaut und dreht sich bei Änderung des Flüssigkeitspegels. Die maximale Drehung erstreckt sich von  $0^\circ - 270^\circ$ , entsprechend  $18 \dots 0,52 \text{ Ohm}$ . Der Geber ist mit dem Mengenanzeiger verbunden. Der Mengenanzeiger befindet sich auf der Hydraulikbedientafel im Cockpit. Er ist von  $0 \dots 2,2 \text{ gal}$  geeicht, mit einer in  $0,1 \text{ gal}$  unterteilten Skala sowie mit einer integrierten Beleuchtung versehen. Auf der Vorderseite des Anzeigers sind grüne, rote und gelbe Bögen angebracht, die einen sicheren, unzureichenden bzw. nicht mehr sicheren Flüssigkeitsstand anzeigen. Im ausgestellten Bauteil fehlen die farbigen Markierungen. Die Stromversorgung erfolgt von der Haupt- Gleichstromsammelschiene. Eine Sichtanzeige auf jedem Vorratsbehälter kann zur Eichung und Kontrolle der Mengenanzeigeanlage benutzt werden.

### 3.8.2 Hydraulikdruckanzeiger

Beide Hydraulikanlagen sind mit einer elektrisch betriebenen Druckanzeiganlage ausgerüstet. Die Druckanzeiganlage umfaßt einen Druckanzeiger und einen Druckgeber (**Bild 3.22**). Der Druckgeber ist für die Hydraulikanlagen I und II im linken bzw. im rechten Hauptfahrwerkschacht eingebaut. Der Druckgeber ist in der Hydraulikanlage so integriert, daß er den tatsächlichen Anlagendruck ohne Rücksicht auf die Druckquelle mißt. Der Druckanzeiger befindet sich auf der Hydraulikbedientafel im



**Bild 3.22:** Hydraulikdruckanzeige

Cockpit. Er ist von 0 ... 5000 psi in Unterteilungen von 100 psi geeicht und mit einer integrierten Innenbeleuchtung versehen. Auf seiner Vorderseite wird durch rote, radial verlaufende Linien niedriger und hoher Druck angezeigt, während rote und gelbe Bögen einen sicheren, unzureichenden bzw. nicht mehr sicheren Druck anzeigen. Bei einem ausgestellten Bauteil fehlen diese farbigen Markierungen. Die Stromversorgung erfolgt von der Vorrangwechselstromsammelschiene.

### 3.8.3 Schalter: E- PUMP

Der Schalter E- PUMP steuert eine Elektrohydraulikpumpe. Die Elektrohydraulikpumpenversorgungsanlage wird mit einer Elektrohydraulikpumpe druckbeaufschlagt. Die E-Pumpe hält einen Anlagendruck von 3000 psi (207 bar) aufrecht.

Ein Rückschlagventil in der Förderleitung verhindert einen Rückfluß der Hydraulikflüssigkeit.

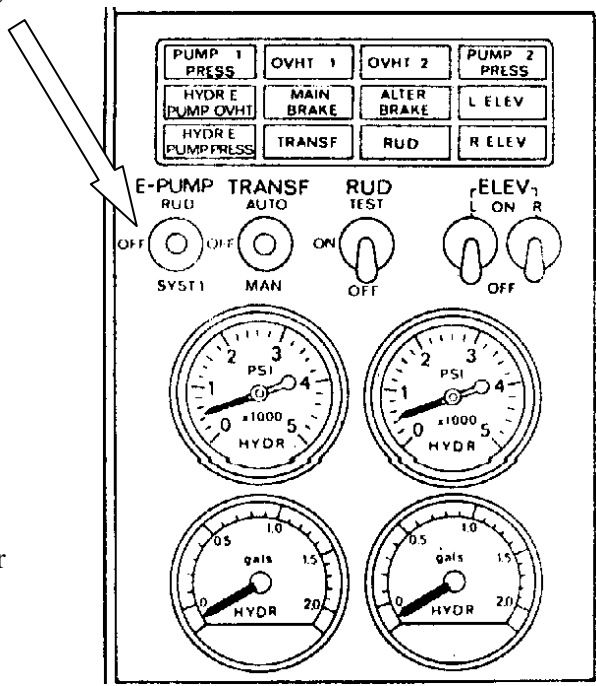
Die Anlage hat ihren eigenen Vorratsbehälter mit eingebautem, federbelasteten Druckspeicher. Der Druckspeicher spannt die Flüssigkeit im Vorratsbehälter vor, um einen ausreichenden Druck in der Saugleitung der Pumpe beim Anlauf sicherzustellen.

Ist die Pumpe angelaufen, hält sie über den Vorratsbehälter ihren eigenen Vorspanndruck aufrecht. Ein Vorratsmengenanzeiger ist am Vorratsbehälter angebracht.

Wird der Schalter E- PUMP auf SYST gestellt, so läuft die E-Pumpe an und das Wechselventil zwischen E- Pumpenversorgungsanlage und Anlage I wird geöffnet. Dadurch kann jede Anlage mit der E-Pumpe Druckbeaufschlagt werden (**Bild 3.23**).

Die Hydraulikflüssigkeit vom Rücklauf des Seitenruderstellmotors wird über den ND-Filter der E-Pumpenversorgungsanlage geführt, während der Rücklauf der anderen Komponenten über den ND-Filter und Vorratsbehälter der Anlage 1 über das Wechselventil zum E- Pumpenvorratsbehälter geführt wird.

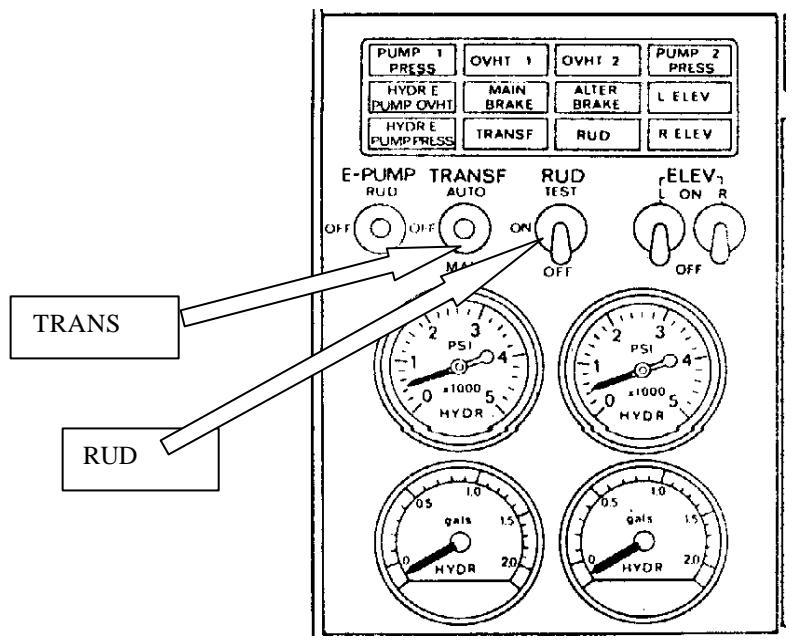
Wird der Schalter E-PUMP auf RUD gestellt, so läuft die E-Pumpe an, das Wechselventil bleibt aber geschlossen. Die E- Pumpenversorgungsanlage ist nun von Anlage 1 getrennt und der Seitenruderstellmotor wird als einziges versorgt.



**Bild 3.23:** Schalter E- PUMP

### 3.8.4 Schalter: TRANS

Die Transfer- Einheit besteht aus umsteuerbaren Hydraulikmotoren und Pumpen, die mit jeder Anlage verbunden sind. Jeder Motor arbeitet je nach Anlagendruck entweder als Hydraulikpumpe oder als Hydraulikmotor. Bei Ausfall der Hydraulikpumpe von Hydraulikanlage II arbeitet die auf Hydraulikanlage I geschaltete Hälfte der Transfer-einheit als Hydraulikmotor. Die auf Hydraulikanlage II geschaltete Hälfte der Transfer-



**Bild 3.24:** Schalter: TRANS und RUD

Einheit arbeitet als Hydraulikpumpe und beaufschlagt Hydraulikanlage II mit einem Druck von 2550 psi (175,8 bar). Ein an jeder Seite der Transfer- Einheit befindliches Magnetabsperrentil öffnet automatisch, wenn der Druck in jeder Anlage unter 2350 psi (162 bar) absinkt; dies setzt voraus, daß

der Schalter TRANSF auf AUTO steht. Beim Stellen des Schalters TRANSF auf MAN, öffnen die Ventile unabhängig von dem in der Anlage herrschenden Druck (**Bild 3.24**). Siehe auch: 3.5.1

### 3.8.5 Schalter: RUD

Die hydraulische Seitenrudersteuerungsanlage dient der hydraulischen Verstärkung der Seitenrudersteuerung und ermöglicht die direkte Steuerung des Seitenruders. Sie wird durch die „Hydraulische Seitenruderdoublesteuerung“ gesteuert, d.h. der Hydraulikdruck kann wahlweise von der Hydraulikanlage I oder von dem E- Pumpenkreis geliefert werden.

Beide Anlagen können einzeln oder gemeinsam auf der Hydraulikbedientafel gewählt werden (**Bild 3.24**). Werden beide Anlagen gleichzeitig gewählt, so hat der E- Pumpenkreis Vorrang. Fällt diese Anlage aus, so übernimmt automatisch Hydraulikanlage 1 die weitere Versorgung der hydraulischen Seitenrudersteuerung. Die Anlage sorgt für die Rückkoppelung der Steuerdrucksimulationskräfte. Der Nutzeffekt ist die Verstärkung der vom Piloten aufgebrauchten Kräfte im Verhältnis 10,2:1.

Druckbeaufschlagung der Hydraulikanlage 1 über das linke Bodenaggregat oder über die triebwerkgetriebene Hydraulikpumpe:

Wird der Schalter RUD auf ON gestellt, wird die Druckleitung der Anlage mit denen des Seitenruderstellmotors und der Steuerruderkupplung verbunden. Der Niveauschalter unterbricht die Steuerventil 9CM<sub>1</sub> wenn der Hydraulikstand im Vorratsbehälter unter 10% sinkt

Wird der Schalter RUD auf TEST gestellt, werden das Steuerventil und die Druckleitung zur Steuerruderkupplung und zum Seitenruderstellmotor geöffnet.

Außerdem wird bei TEST der 87%-Niveauschalter im E- Pumpenvorratsbehälter erregt. Bei einem Füllstand unter 87% schließt dieser Schalter und läßt den Strom zum Meldeleuchtfeld E-PUMP-RESERVOIR fließen, welches nun aufleuchtet.

Wird der Schalter RUD auf TEST oder ON gestellt, wird der Positionsschalter im Seitenruderstellmotor erregt. Bei nichtvorhandenem Hydraulikdruck oder Druckabfall schließt über das Umgehungsventil im Seitenruderstellmotor der Positionsschalter und das Achtungsleuchtfeld RUD leuchtet auf.

### 3.8.6 Schalter: ELEV

Die hydraulische Höhenrudersteuerungsanlage umfasst zwei selbstständige Anlagen. Jede Anlage liefert Hydraulische Unterstützung zur Betätigung je eines Höhenruders

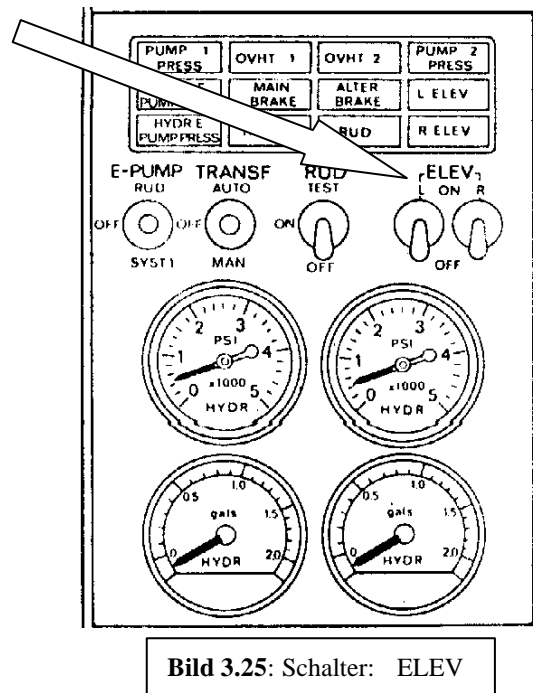
Jede Kraftverstärkeranlage besteht aus einem elektrischen Steuerkreis, einem hydraulischen Steuerventil und einem Stellmotor.

Die linke Anlage wird von der Hydraulikanlage I versorgt und von der Vorrang- Gleichstromsammelschiene gespeist. Die rechte Anlage wird von der Hydraulikanlage II versorgt von der Haupt-Gleichstromsammelschiene gespeist.

Jede Anlage wird mit dem zugehörigen Schalter ELEV auf der Hydraulikbedientafel der mittleren Bedienkonsole betätigt (**Bild 3.25**).

Achtungsleuchtfelder L ELEV und R ELEV auf der Hydraulikbetafel dienen zur Betriebsartenanzeige und Ausfallwarnung.

Bei Stellung des linken (bzw. des rechten) Schalters ELEV auf ON gelangt Gleichstrom von der Vorrang- (bzw. Haupt-)Gleichstromsammelschiene in die Anlagen und öffnet das Zweistellungs-Steuerventil links bzw. rechts im Rumpfheck. Vom Steuerventil aus versorgt eine Hydraulikleitung den linken bzw. den rechten Höhenruderstellmotor mit Druck.



**Bild 3.25:** Schalter: ELEV

Die mechanische Höhenrudersteuerung ist am Servoventileingangshebel des Stellmotors angeschlossen. Ist der Stellmotor nicht druckbeaufschlagt (manuelle Betriebsart), verriegelt eine federbelastete Kupplung im Stellmotor das Servoventilgestänge mit dem Stellmotorgehäuse, und das Servoventil verbleibt in der Null- (geschlossenen) Stellung. Wird die hydraulische Betriebsart gewählt (Schalter ELEV auf ON), bewegt der Hydraulikdruck die Kupplung entgegen dem Federdruck und entriegelt das Servoventilgestänge.

Wird ein Schalter ELEV auf OFF gestellt, schließt das zugehörige Steuerventil die Druckleitung zum Stellmotor und öffnet die Rücklaufleitung. Wenn der Hydraulikdruck im Stellmotor fällt, verriegelt die federbelastete Kupplung das Servoventilgestänge wieder, das Umgehungsventil öffnet und verbindet beide Seiten des Stellmotorkolbens; der Höhenruderantrieb schaltet auf manuellen Betrieb um.

Im Stellmotor überwacht ein Positionsschalter die Stellung der Servoventilgestängekupplung. Wenn der Hydraulikdruck bei Kraftsteuerung unter einen vorgegebenen Wert fällt, bewegt sich die Kupplung und verriegelt das Gestänge auf manuellen Betrieb. Der Positionsschalter schließt nun einen Stromkreis von seiner zugehörigen Sammelschiene über seinen Schutzschalter zur Warnlichtanlage und löst eine Warnung aus, d.h., das Achtungsleuchtfeld ELEV für das linke oder rechte Höhenruder

auf der Hydraulikbedientafel und die Haupt- CAUTION- Leuchtfelder auf der linken und rechten Instrumententafel leuchten auf.

Normalerweise leuchten die zugehörigen Haupt- CAUTION- Leuchtfelder und das Achtungsleuchtfeld ELEV immer dann auf, wenn ein Schalter ELEV auf OFF, d.h. auf manuellen Betrieb gestellt wird. Das Haupt- CAUTION- Leuchtfeld muß gelöscht werden, das Achtungsleuchtfeld ELEV leuchtet weiter und zeigt somit an, daß die zugehörige Anlage auf manuellen Betrieb umgeschaltet ist. Wird dann die hydraulische Betriebsart gewählt, erlischt das Achtungsleuchtfeld ELEV, wenn der Hydraulikdruck ansteigt.

### 3.8.7 Hydraulik- Überwachungsanlage (Master Caution Panel)

Hydraulik- Überwachungsanlage (**Bild 3.25**)

Der Ausfall einer triebwerkgetriebenen Pumpe wird über einen Druckschalter durch das Achtungsleuchtfeld PUMP 1 PRESS oder PUMP 2 PRESS angezeigt.

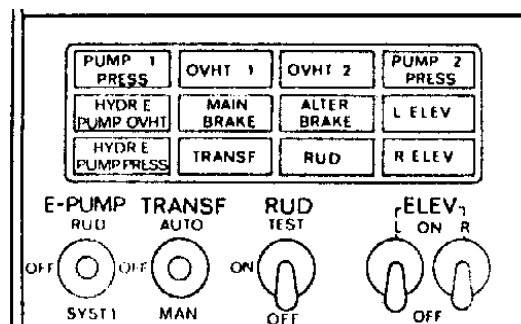
Das Achtungsleuchtfeld TRANSF leuchtet dann auf, wenn der Ein- oder Ausgangsdruck der Transfer-Einheit zu niedrig ist, unabhängig von der Stellung des Schalters TRANSF.

Zu niedriger Druck in der E-Pumpenversorgungsanlage wird über einen Druckschalter durch das Achtungsleuchtfeld E-PUMP PRESS angezeigt, wenn der Schalter E-PUMP sich in der Stellung RUD oder SYST befindet.

Zu hohe Temperatur in Anlage 1 oder II wird über Temperaturschalter in der Gehäuserücklaufleitung von den Achtungsleuchtfeldern OVHT 1 bzw. OVHT 2 angezeigt.

Zu hohe Temperatur im Gehäuserücklauf der E-Pumpe wird über einen Temperaturschalter vom Achtungsleuchtfeld HYD E-PUMP OVHT angezeigt, sofern der Schalter E-PUMP sich in der Stellung RUD oder SYST befindet.

Die Bremsdruck- Achtungsleuchtfelder MAIN BRAKE und ALTER BRAKE werden durch entsprechende Druckschalter erregt und leuchten auf, wenn kein Bremsdruck zur Verfügung steht.



**Bild 3.25:** Master Caution

## 4 Kraftstoff

### 4.1 Kraftstoffdurchflußanzeiger (Fuel Flow Indicator)

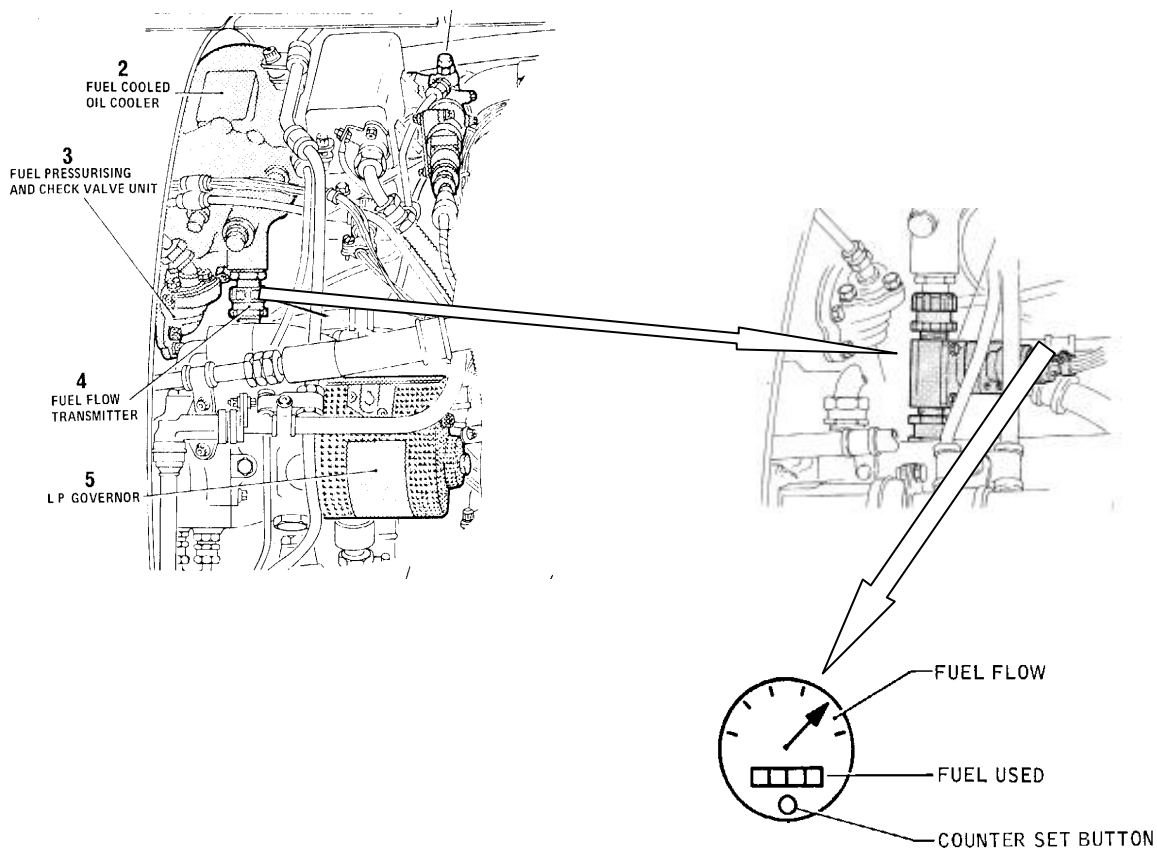
Flugzeug: VFW 614



Diese Anlage besteht aus einem auf der mittleren Instrumententafel angebrachten kombinierten Kraftstoffdurchflußanzeiger und einem hinter dem Kraftstoffabsperrrventil eingebauten Kraftstoffdurchflußgeber.

Der durch den Kraftstoffdurchflußgeber strömende Kraftstoff versetzt ein Flügelrad in eine Drehbewegung, die eine Spannung im Kraftstoffdurchflußgeber induziert. Die Frequenz der induzierten Spannung ist proportional zum Kraftstoffdurchfluß. Das Signal vom Kraftstoffdurchflußgeber wird zum Kraftstoffdurchflußanzeiger im Cockpit geleitet (**Bild 4.1**).

Der Kraftstoffdurchflußanzeiger kann zusätzlich mit einem Kraftstoffverbrauchsanzeiger, der mit einem Kopf auf Null eingestellt werden.

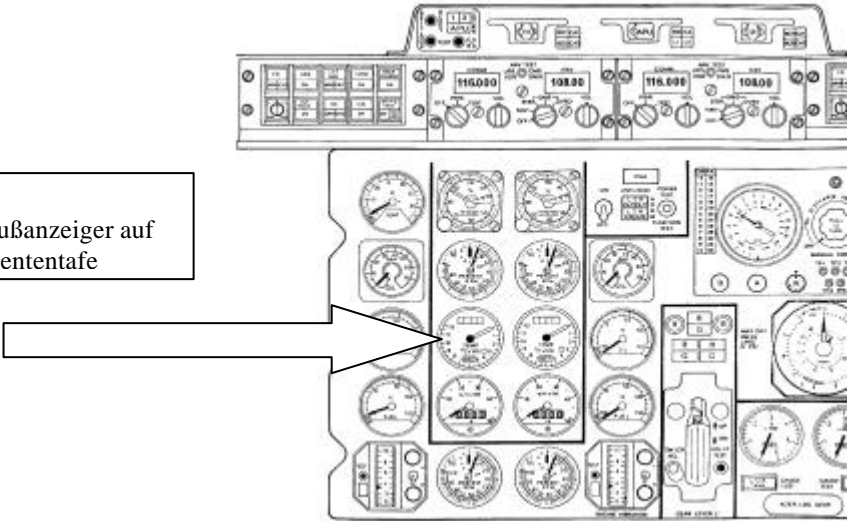


**Bild 4.1:** Kraftstoffdurchflußanzeiger



Einbauort: Hauptinstrumententafel (**Bild 4.2**)

**Bild 4.2:**  
Kraftstoffdurchflußanzeiger auf  
der Hauptinstrumententafel



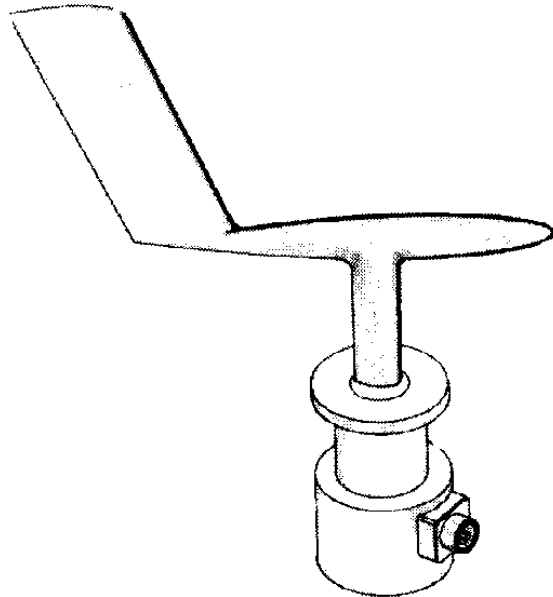
## 5 Flugüberwachung

### 5.1 Anstellwinkelgeber

Flugzeug: VFW 614



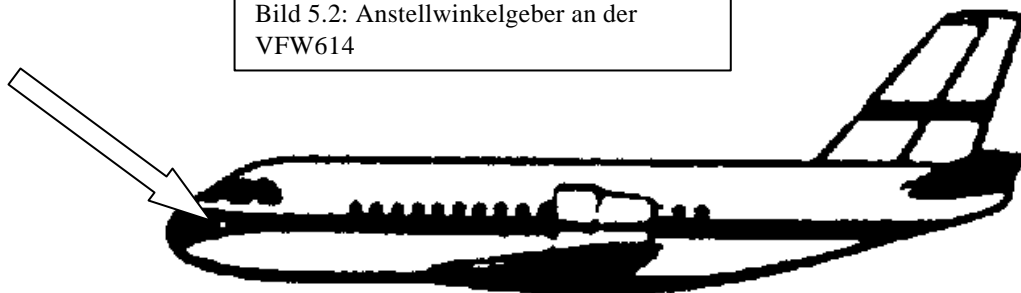
Insbesondere beim Langsamflug ist es für den Flugzeugführer wichtig zu wissen, ob der erhöhte Anstellwinkel (Winkel zwischen Anblasrichtung und Profilschne) noch im strömungsgünstigen Bereich Auftrieb liefert. Die Anzeige erfolgt über einen an der Rumpffseite angeordneten Geber, der eine einer Windfahne ähnliche Fläche besitzt (**Bild 5.1**). Die Drehachse des Gebers liegt parallel zur Querachse des Flugzeuges. Die Skala des Instrumentes enthält einen Markierungsbereich für den möglichen Anstellbereich. Ähnliche Geräte zeigen entsprechend den Gierwinkel eines Flugzeuges an (Drehung um die Hochachse). Akustische Warnanlagen sind mit einfachen Winkelgebern an einer Tragfläche ausgerüstet. [Götsch 89]



**Bild 5.1:** Anstellwinkelgeber [Götsch89]

Einbauort:Rumpf

**Bild 5.2:** Anstellwinkelgeber an der VFW614



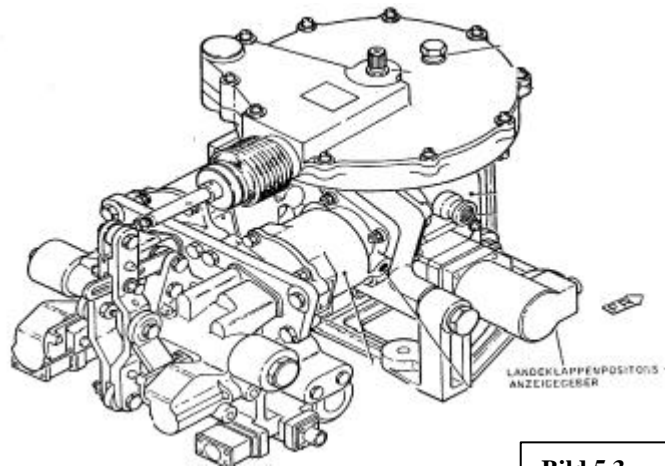
## 5.2 Landeklappenpositionsanzeiger

Flugzeug: VFW 614



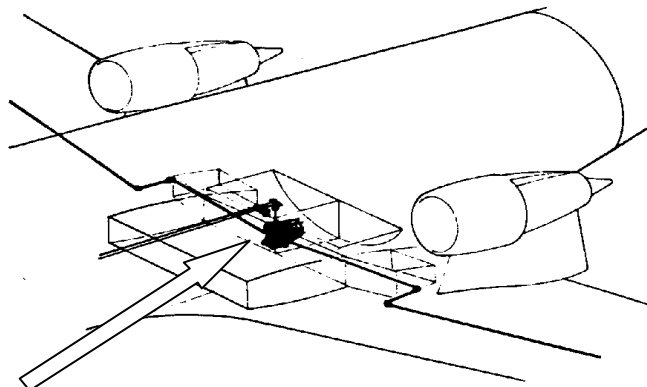
Die Landeklappenstellungsanzeige erfolgt durch einen Stellsanzeiger und das Achtungsleuchtfeld FLAP TRANS auf der rechten Instrumententafel. Der Stellsanzeiger bewegt sich zwischen der vollständig eingefahrenen Landeklappe (IN) und der 1° Position, wobei die lineare Bewegung der Landeklappen und nicht der Ausschlagwinkel dargestellt wird. Die Landeklappen bewegen sich zwischen IN (-60) und 1° linear. Während dieser linearen Bewegung leuchtet das Achtungsleuchtfeld FLAP TRANS auf. Der Stellsanzeiger wird durch elektrische Signale von einem Stellsanzeiger (Bild 5.3) betätigt, der sich an der Landeklappenantriebseinheit befindet. Die Drehung des Geberrotors führt zu einer Bewegung des Zeigers im Stellsanzeiger. Das Achtungsleuchtfeld FLAP TRANS wird durch einen ebenfalls an der Landeklappenbedieneinheit eingebauten Landeklappenstellungsgeber betätigt.

Der Landeklappenpositionsanzeiger gibt außerdem noch seine Stellung an das Flugdatenerfassungsgerät (Flight Data Recorder) weiter.



**Bild 5.3:**  
Landeklappenpositionsanzeige

Einbauort: siehe Bild 5.4



**Bild 5.4:** Einbauort der  
Landeklappenantriebseinheit

## 6 Fahrwerk

### 6.1 Fahrwerkbedienhebel

Flugzeug: VFW 614

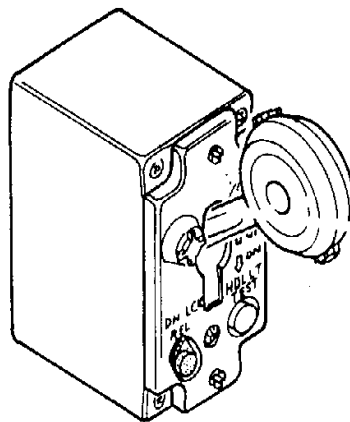


Die Fahrwerkbedieneinheit mit dem Fahrwerkbedienhebel dient zur Steuerung des Fahrwerkwahlventils, des Absperrventils und des Bugfahrwerkklappenwahlventils. Die Fahrwerkbedieneinheit enthält Mikroschalter zur Steuerung der Ventile, der Fahrwerkwarnanlage und des Magnetschalters der Einfahrsicherung. Der Fahrwerkbedienhebel enthält in seinem Knauf zwei Leuchten der Fahrwerkwarnanlage. Diese Leuchten können mittels eines Drucktasters neben dem Fahrwerkbedienhebel geprüft werden.

Die Einfahrsicherung sichert den Fahrwerkbedienhebel vor ungewollter Betätigung solange das Flugzeug am Boden steht. Wenn das Flugzeug abhebt, schalten die beiden Fahrwerkklastschalter den Magnetschalter an, und der Fahrwerkbedienhebel wird entriegelt.

Die Einfahrsicherung kann jedoch durch einen Hebel an der linken Seite des Fahrwerkbedienhebels mechanisch entriegelt und übersteuert werden.

Fahrwerk einfahren:

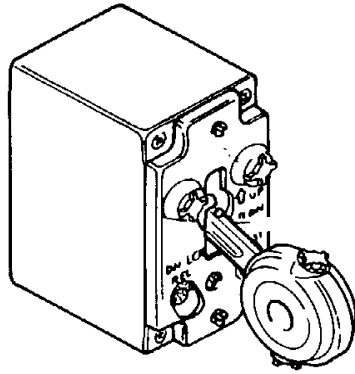


**Bild 6.1:** Fahrwerkbedienhebel auf einfahren

Wenn der Fahrwerkbedienhebel auf UP gestellt (**Bild 6.1**) wird, wird die Magnetspule des Fahrwerkwahlventils und des Absperrventils über den Mikroschalter in der Fahrwerkbedieneinheit (Stellung „Einfahren“), die Einfahrverriegelungsschalter an den Einfahrverriegelungen des Bug- und Hauptfahrwerks und den Notausfahrsschalter (Zugriff für Notentriegelung in Normalstellung) mit 28 V von der Vorrangleichstromsammelschiene erregt.

Fahrwerk ausfahren:

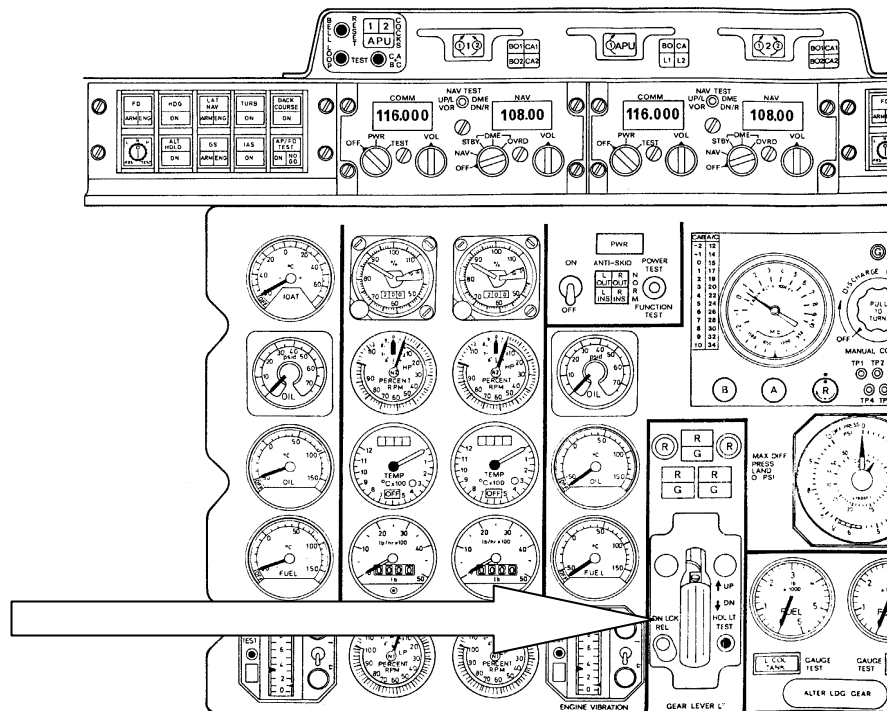
Wenn der Fahrwerkbedienhebel auf „Ausfahren“ DN gestellt wird, bleibt das Fahrwerk in seiner Einfahrstellung, bis die Bugfahrwerkklappen geöffnet sind (**Bild 6.2**). Sollte der Bugfahrwerkkausfahrverriegelungsschalter in der Ausfahrverriegelungsstellung blockiert sein, fahren die Bugfahrwerkklappen gleichzeitig mit dem Fahrwerk aus. Die Magnetspule auf der Ausfahrseite des Bugfahrwerkklappenwahlventils wird über den Mikroschalter in der Fahrwerkbedientafel, den



**Bild 6.2:** Fahrwerkbedienhebel auf ausfahren

Bugfahrwerkklappenausfahrendschalter (Klappen geschlossen) und die elektronische Zeitverzögerungseinheit mit 28 V von der Vorrang- Gleichstromsammeleisene erregt.

Einbauort: Hauptinstrumententafel (**Bild 6.3**)



**Bild 6. 3:** Fahrwerksbedienhebel auf Hauptinstrumententafel

## 6.2 Bugfahrwerkklappenbetätigungszyylinder

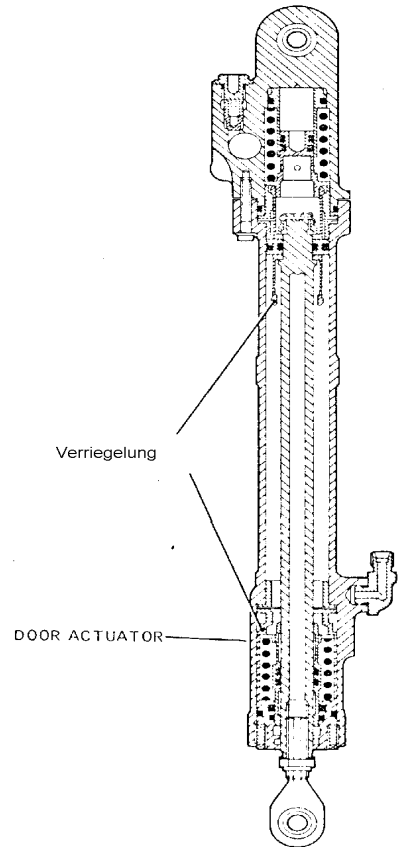
Flugzeug: VFW 614



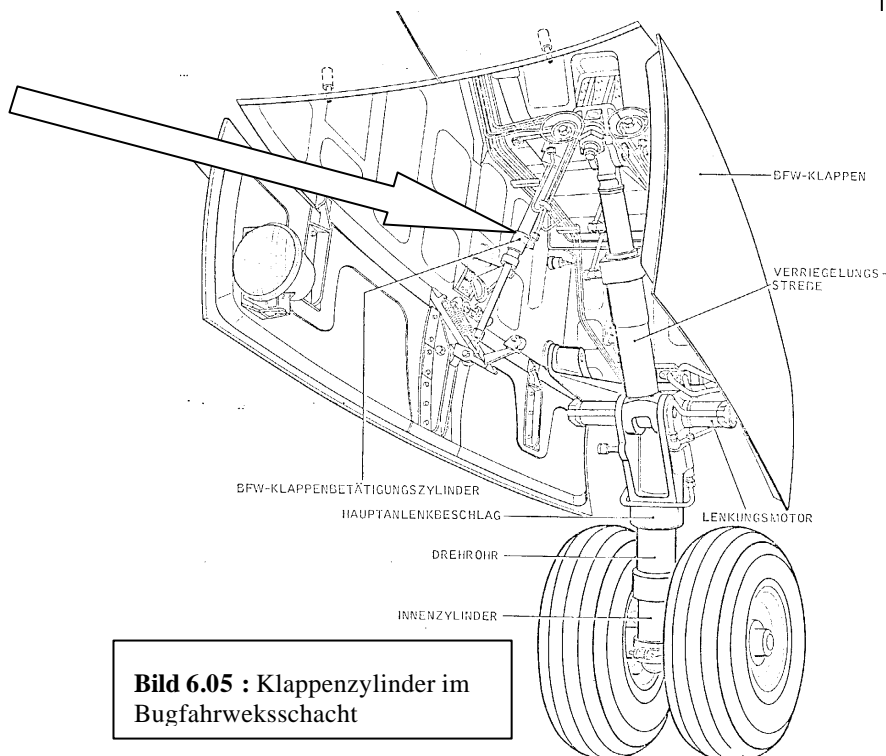
Bei eingefahrenem Fahrwerk wird der Bugfahrwerkschacht durch zwei Klappen abgedeckt. Die Klappen werden durch hydraulische Betätigungszyylinder (**Bild 6.4**) in Abhängigkeit von der Stellung des Bugfahrwerks betätigt. Innere Verriegelungen in den Klappenbetätigungszyindern verriegeln die Klappen im geöffneten oder geschlossenen Zustand. Bei Ausfall der Hydraulikanlage oder der Stromversorgung können die Klappen mechanisch durch Betätigung des Zuggriffs für die Notentriegelung entriegelt werden.

Beim Öffnen und Schließen der Klappen werden zwei Mikroschalter betätigt, von denen einer an der vorderen Druckwand des Bugfahrwerkschachts und der Zweite neben dem Notentriegelungsmechanismus befestigt ist. Diese Mikroschalter steuern hydraulische Ventile zur Folgeschaltung des Fahrwerks und betätigen die Warnleuchten „Klappen entriegelt“ auf der Fahrwerkbedientafel im Cockpit.

Einbauort: Bugfahrwerkschacht (**Bild 6.5**)



**Bild 6.4:** Klappenbetätigungszyylinder



**Bild 6.05 :** Klappenzyylinder im Bugfahrweksschacht

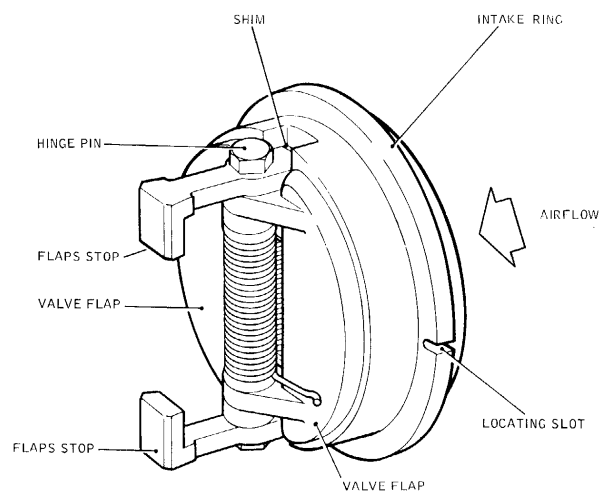
## 7 Klimaanlage

### 7.1 Rückschlagventile

Flugzeug: VFW 614

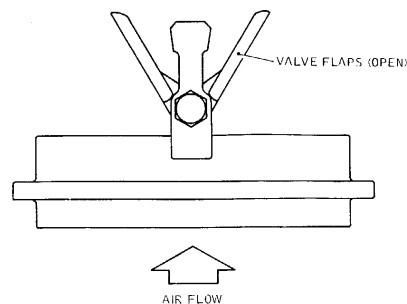


Je ein Rückschlagventil ist hinter dem Vorkühler und dem pneumatischen Temperaturfühler in beiden Triebwerksträgern angeordnet (Nenndurchmesser 5cm (2 in)). Darüber hinaus sind zwei weitere Rückschlagventile (Nenndurchmesser 7,5 cm (3 in)) vorhanden, das eine in der Abzapflleitung von der APU und das andere im Abzapflkanal vom Bodenstartanschluß; beide Rückschlagventile sind im Klimaanlage Raum montiert.



**Bild 7.1:** Rückschlagventil

Die Rückschlagventile bestehen aus einem Einlaßring mit diagonal angeordnetem Steg, auf dem zwei federbelastete Ventilkappen in Scharnieren montiert sind. Der Öffnungswinkel der Ventilkappen ist durch Anschläge auf 90° (**Bild 7.2**) begrenzt, um sicherzustellen, daß das Rückschlagventil auch bei Ausfall der Feder noch funktionsfähig bleibt.

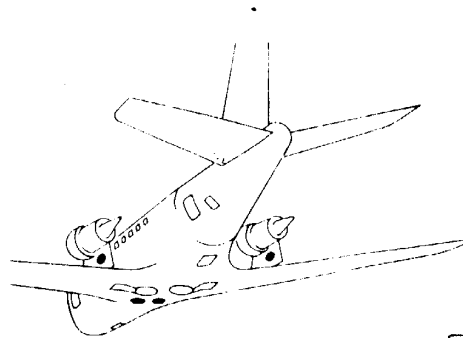


**BILD 7.2:** RÜCKSCHLAGVENTIEL OFFEN

Der Einlaßring ist mit einem Flansch zur Montage in den Luftkanälen im Flugzeug versehen, und ein Führungsschlitz im Flansch stellt die einwandfreie Montage sicher (**Bild 7.1**). Wenn Luft in der normalen Richtung durch die Kanäle fließt, werden die Ventilkappen gegen die leichte Federbelastung aus ihren Sitzen gehoben. Eine Luftströmung in der entgegengesetzten Richtung wird durch die sich schließenden Ventilkappen verhindert.

Einbauort:

Abzapfluftleitung von der APU und Triebwerksträger (**Bild 7.3**)



**BILD 7.3: EINBAUORTE DER RÜCKSCHLAGVENTILE**

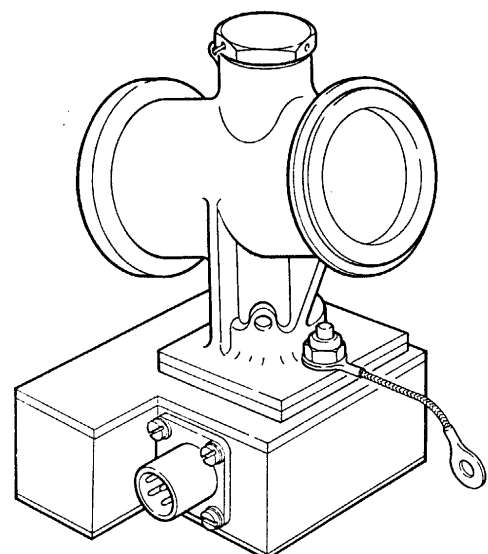
## 7.2 Temperaturregler

Flugzeug: VFW 614



Die Kühlung der heißen Abzapfluft erfolgt durch einen Wärmeaustauscher und eine zusätzliche Kühlturbine.

Die gekühlte Luft wird dann über das Temperaturregelventil mit einem Teil der heißen Abzapfluft gemischt, um die eigentliche Temperatur für Cockpit und Kabine zu erhalten. Das Luftgemisch wird durch einen Wasserabscheider geführt, um es von übermäßiger Feuchtigkeit zu befreien. Die Luftfeuchtigkeit ist durch die Wirkung von Wärmeaustauscher und Kühlturbine kondensiert worden. Es sind zwei voneinander unabhängige Temperaturregelanlagen vorhanden. Sollte eine Anlage ausfallen, ist die verbleibende Anlage fähig, die Versorgung von Cockpit und Kabine mit Luft richtiger Temperatur aufrecht zu erhalten. Bedien- und Anzeigeelemente befinden sich in der Sektion AIR CONDITIONING der Deckenschalttafel



**Bild 7.4: Temperaturregler**





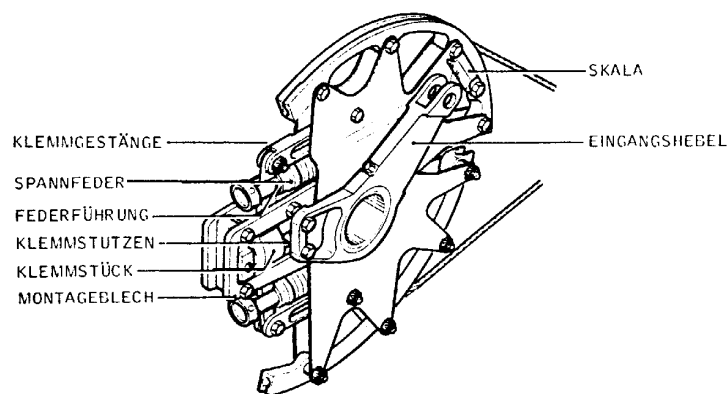
## 8 Steuerung

### 8.1 Seilspanner

Flugzeug: VFW 614

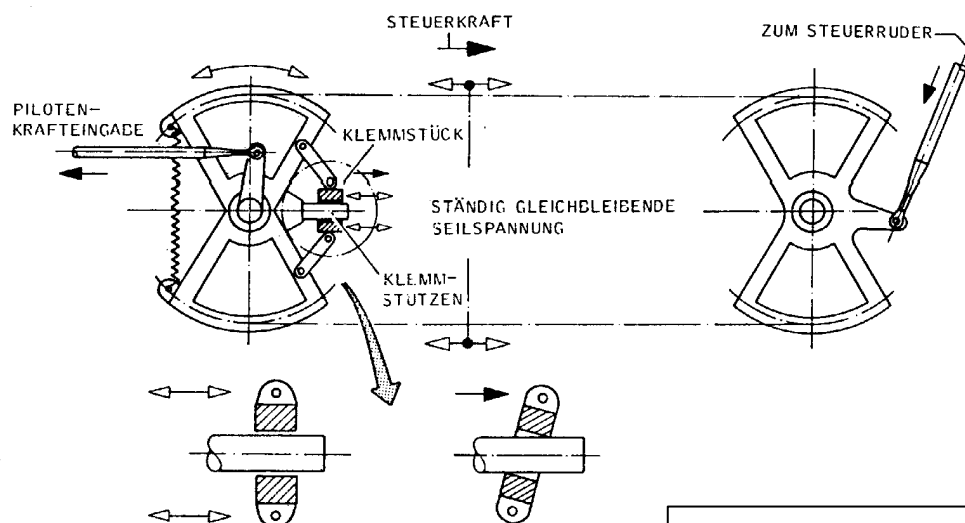


In der Querrudersteuerungsanlage befinden sich zwei Seilspanner. Sie sind links und rechts unter dem Cockpitboden hinter dem Umlenksegment bzw. der Übersteuerungseinheit eingebaut und jeweils mit Seilspannern für das Höhenruder auf gemeinsamen Wellen montiert; auf der rechten Welle befindet sich außerdem ein Seilspanner für die Seitenrudersteuerungsanlage.



**Bild 8.1:** Bauweise eines Seilspanners

Alle Seilspanner für Quer-, Höhen- und Seitenrudersteuerung weisen dieselbe Bauweise auf (**Bild 8.1**). Um ein Blockieren oder Beschädigen durch Fremdkörper zu verhindern, sind Schutzbleche über

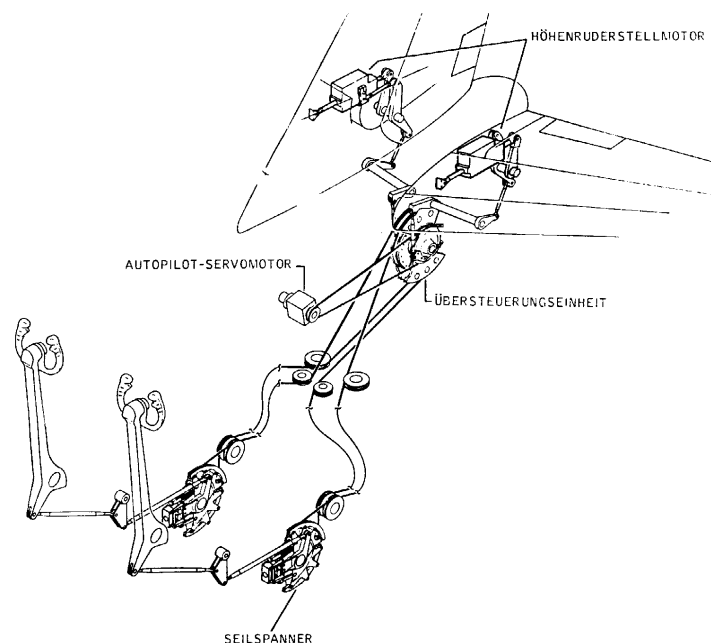


**Bild 8.2:** Funktion eines Seilspanners

den und seitlich der Seilspanner angebracht.

Aufgabe der Seilspanner ist es, die innerhalb eines eng begrenzten Bereichs eingestellten Seilspannungen über einen großen Bereich von Umgebungstemperaturschwankungen aufrecht zu erhalten. Innerhalb eines begrenzten Bereichs gleichen die Seilspanner auch den normalen Verschleiß der Bauteile aus.

Jeder Seilspanner besteht aus zwei Segmenten, zwei Streben, zwei auf Federführungen montierten Spannfedern, einem Rahmen und einem Betätigungshebel (Eingangshebel). Ein auf der mit dem Gehäuse verbundenen Welle montierter Kreuzkopf ist über Streben mit den Segmenten verbunden. Die Spannfeder- Federführungen sind an einem Ende am Kreuzkopf und am anderen Ende am Lastträger gesichert, der in seiner Mitte drehbar gelagert und am Rahmen befestigt ist. Die Segmente



**Bild 8.3:** Seilspanner für die Höhenrudersteuerung

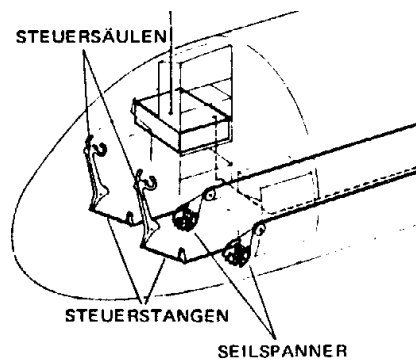
sind zur Aufnahme der Steuerseile gekehlt. Eine Vorrichtung mit Skalenteilung ist an einem Segment mit einer zugehörigen Anzeigenkennzeichnung auf dem Eingangshebel- Gabelende befestigt. Die Seilspanner sind kugelgelagert (**Bild 8.1**).

Bei durchschnittlichen Temperaturbedingungen übt die Spannfeder über den Kreuzkopf und die Streben auf die Segmente eine Kraft aus. Die Seile bleiben daher gespannt, wenn sich die Seilsegmente in ihrer mittleren Stellung befinden. Bei Temperaturschwankungen wird das Dehnen bzw. Zusammenziehen der Seile durch die Bewegung der Segmente ausgeglichen. Diese Bewegung wird über Streben und Kreuzkopf zurückübertragen, wobei die Federn zusammengedrückt werden oder ausfedern (**Bild 8.2**). Die Bewegung des Kreuzkopfes an seiner Welle entlang zeigt sich an der am Eingangshebel befindlichen Markierung auf der am Segment befindlichen Skala.

Wird auf die Segmente eine Last aufgebracht (z.B. Pilot- Eingangssignal), kippen die Streben den Kreuzkopf, so daß er auf seiner Welle verklehmt. Die Segmente sind in ihrer Stellung blockiert, und die Last wird auf den sich drehenden Spannrahmen übertragen. Wenn das Eingangssignal aufhört, werden die Segmente entlastet, der Kreuzkopf wird entsichert, und der Seilspanner übernimmt wieder seine spannungsregelnde Funktion (**Bild 8.2 und Bild 8.3**).

Einbauort:

Unterhalb des Cockpits sind alle Seilspanner montiert (**Bild 8.4**).



**Bild 8.4:** Einbauort der Höhenruderseilspanner

## 8.2 Seilspanner Querrudertrimmung

Flugzeug: VFW 614



Ein Seilspanner für die Trimmsteuerseile befindet sich unter dem Kabinenboden. Der Seilspanner hält die eingestellte Seilspannung innerhalb relativ geringerer Grenzen über einen großen Temperaturbereich aufrecht.

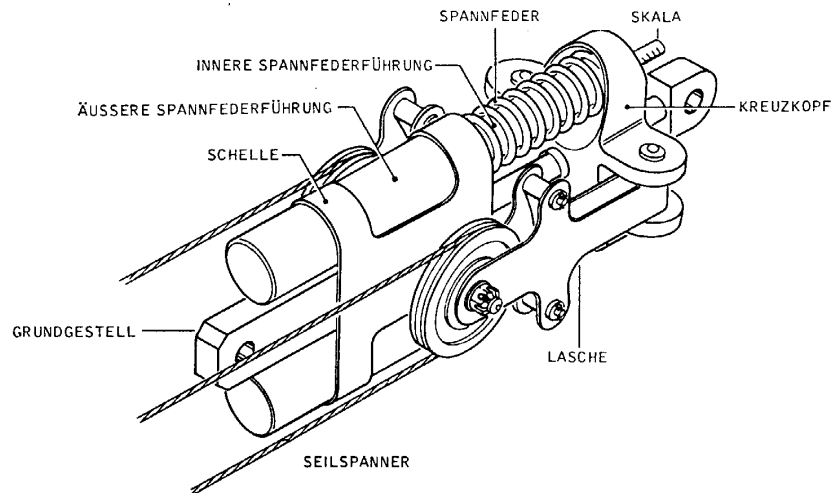


Bild 8.4: Seilspanner für die Querrudertrimmung

Der Seilspanner besteht aus einem Grundgestell, zwei Spannfedern mit innerer und äußerer Federführung, einem Kreuzkopf und zwei in Laschen befindlichen Seilrollen. Eine Skala ist Teil der oberen inneren Spannfederführung. Das Grundgestell hat zwei Endbeschläge, mit denen der Seilspanner an der Flugzeugstruktur befestigt ist.

Bei durchschnittlichen Temperaturbedingungen üben die Spannfedern über den Kreuzkopf eine Kraft aus, die die Seilspannung in den vorgegebenen Werten hält. Bei Temperaturschwankungen wird das Dehnen bzw. Zusammenziehen der Seile über den Kreuzkopf durch die Spannfedern ausgeglichen. Die Bewegung des Kreuzkopfes an seiner Welle entlang zeigt sich an der Skala am Seilspanner.

Bei Bewegung des Trimmknopfs für die Trimmsteuerung wird die Kraft auf eine Seilrolle/Lasche übertragen, der Kreuzkopf kippt und verklemmt an seiner Welle, wodurch die Seilrollen in ihrer vorgegebenen Stellung verbleiben. Hört das Eingangssignal auf, so werden die Seilrollen entlastet und der Seilspanner übernimmt wieder seine normale spannungsregelnde Funktion.

Einbauort: Im Rumpf zwischen den Flügeln

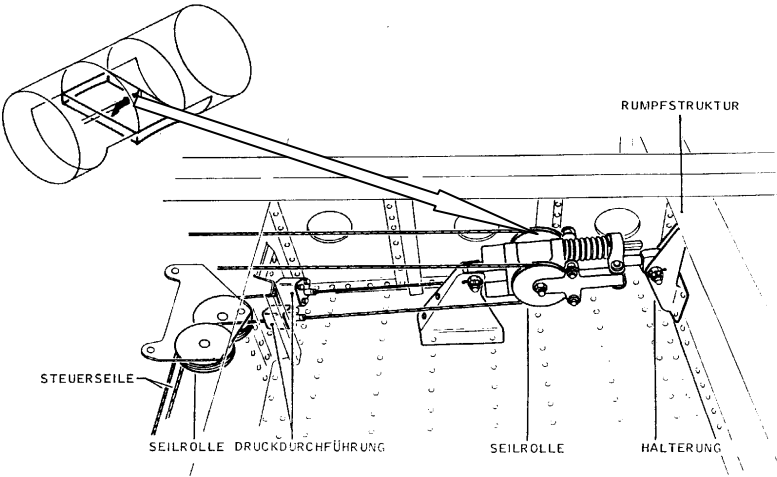


Bild 8.5: Einbauort eines Querruder- Trimmseilspanners

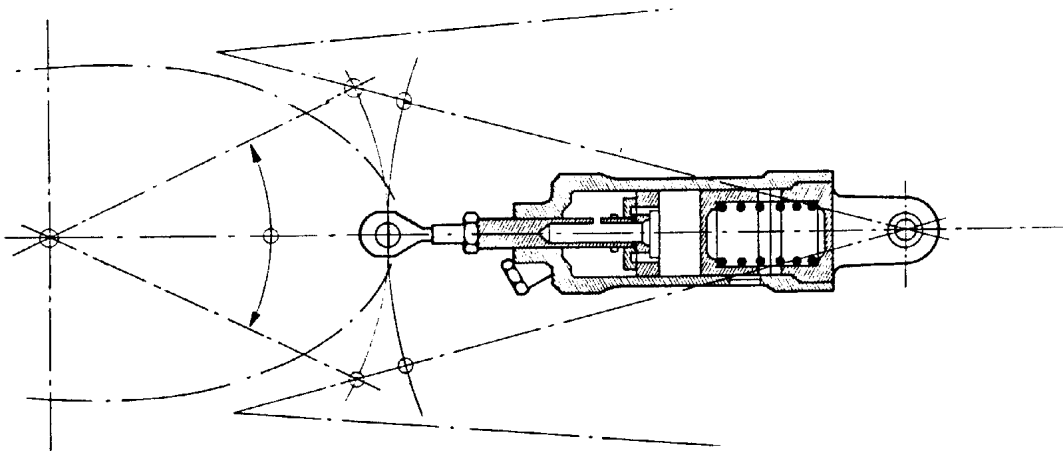
### 8.3 Böendämpfer (Gust Dumper)

Flugzeug: VFW 614



Böendämpfer sind in den drei Primärsteuerungsanlagen eingebaut, um zu verhindern, daß die Steuerflächen beschädigt werden, wenn das Flugzeug bei heftigem Wind abgestellt wird. Das Dämpfen der Seiten- und Höhenrudersteuerflächen ist Bestandteil des jeweiligen hydraulischen Stellmotors, während das Dämpfen der Querrudersteuerflächen durch eine eigene Böendämpfereinheit geschieht.

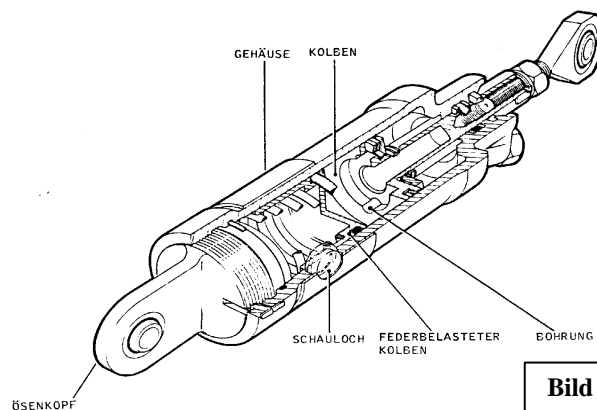
Querruderböendämpfer:



**Bild 8.6:** Bewegungen eines Querruderböendämpfers

Eine Dämpfung findet nicht statt, wenn sich die Steuerfläche fast oder vollständig in neutraler Stellung befindet; die Dämpfung beginnt bei einer geringen Bewegung der Steuerflächen und steigert sich allmählich bis zur maximalen Dämpfung (**Bild 8.6**). Dadurch wird verhindert, daß die Steuerflächen bei kräftigen Windböen plötzlich gegen die Primäranschlüge schlagen, was zu Beschädigungen führen würde.

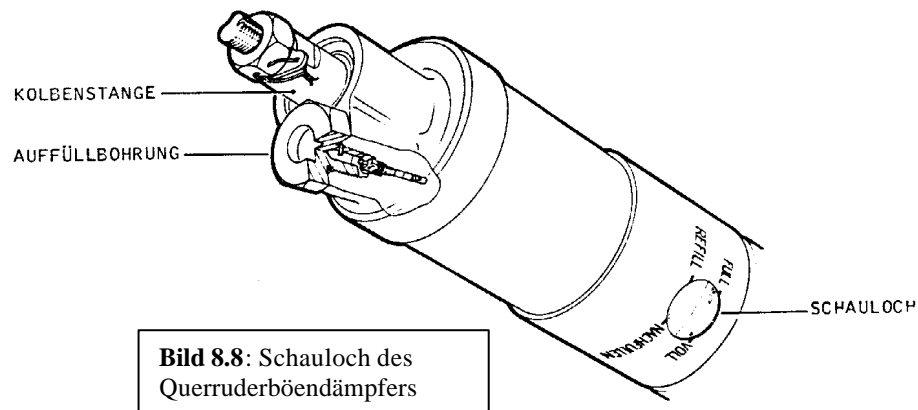
Die zylindrische Dämpfereinheit hat einen Ösenkopf und einen einstellbaren Augenbolzen, der die Einheit zwischen Querruder und Tragflügelhinterholm stützt. Im Zylindergehäuse befinden sich ein



**Bild 8.7:** Bauteile eines Querruderböendämpfers

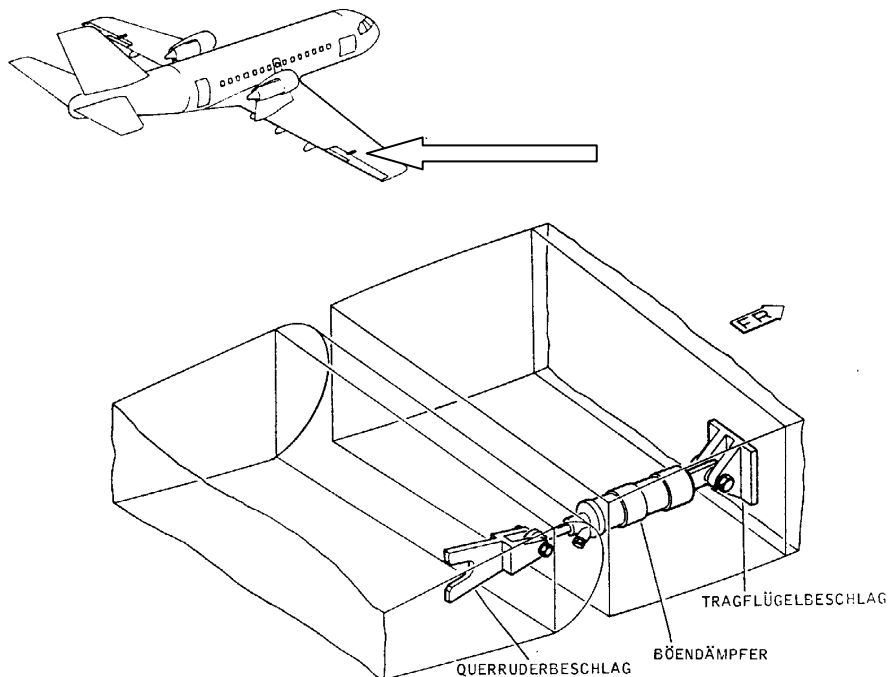
federbelasteter Kolben und eine Dämpferkolben/ Saugventilbaugruppe (**Bild 8.7**). Durch die Federbelastung des Behälterkolbens wird konstant niedriger Druck auf die Hydraulikflüssigkeit in der Einheit ausgeübt. Bei einem Austreten der Flüssigkeit bewegt die Federbelastung den Kolben, so daß das Volumen im Behälter reduziert wird.

Das Saugventil läßt die freie Kompression des Dämpferkolbens zu, so daß eine Dämpfung nur in dem Teil der Steuerflächenbewegung eintritt, der den Dämpfer ausfahren könnte. Wenn der Dämpfer vollständig ausgefahren ist, wird eine zusätzliche Dämpfung dadurch erreicht, daß die



Drosselbohrungen in der Kolbenstange durch das zylindrische Dämpfergehäuse verschlossen werden, so daß die Querrudersteuerfläche allmählich in ihrer Bewegung aufhört. Durch die drei Plexiglasschaulöcher kann eine Ölstandanzeige am Kolen beobachtet werden; die Einheit kann aufgefüllt werden, bis die Anzeige FULL (**Bild 8.8**) erreicht wird.

Einbauort: ~mitte der Querruder, zwischen Tragflügelbeschlag und Querruderbeschlag





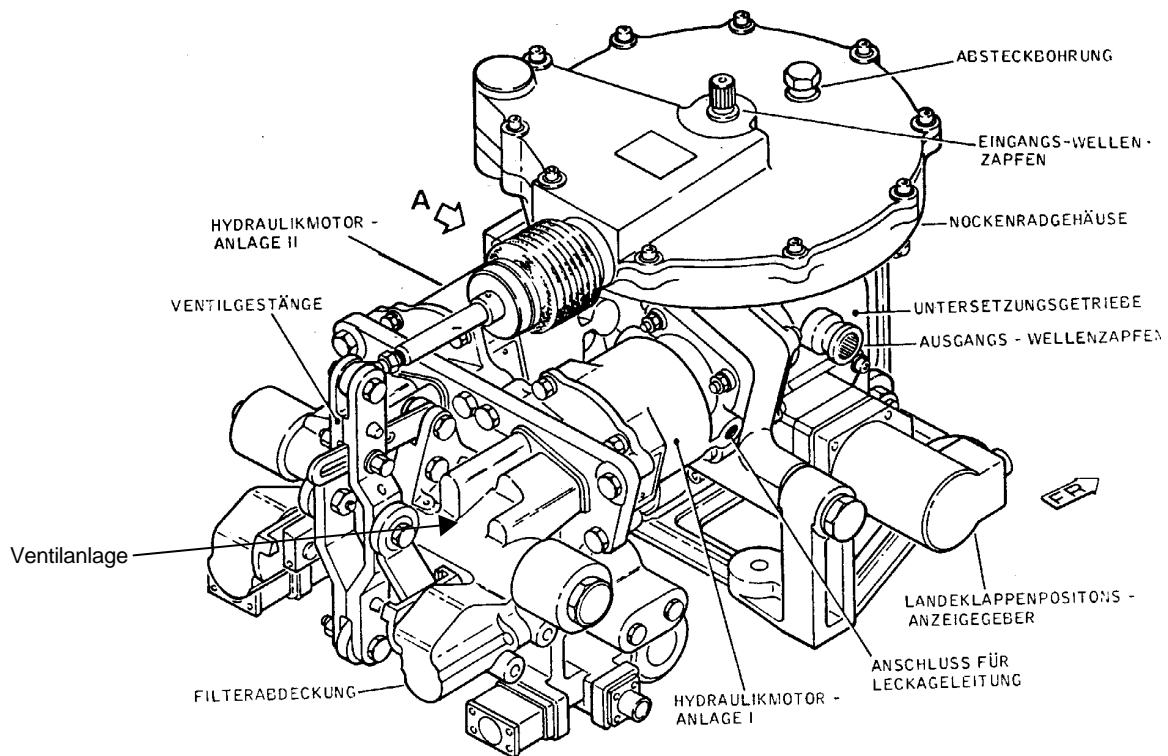
## 8.4 Landeklappenantriebseinheit

Flugzeug: VFW 614



Die Landeklappenantriebseinheit besteht aus folgenden Bauteilen (**Bild 8.10**):

- 1) Geschwindigkeitsregler
- 2) Elektromagnetventile (2 Stück)
- 3) Hauptsteuerventile (2 Stück)
- 4) Wahlventil (Vorrangventil)
- 5) Untersetzungsgetriebe
- 6) Hydraulikmotoren (2 Stück)
- 7) Stellungsgeber

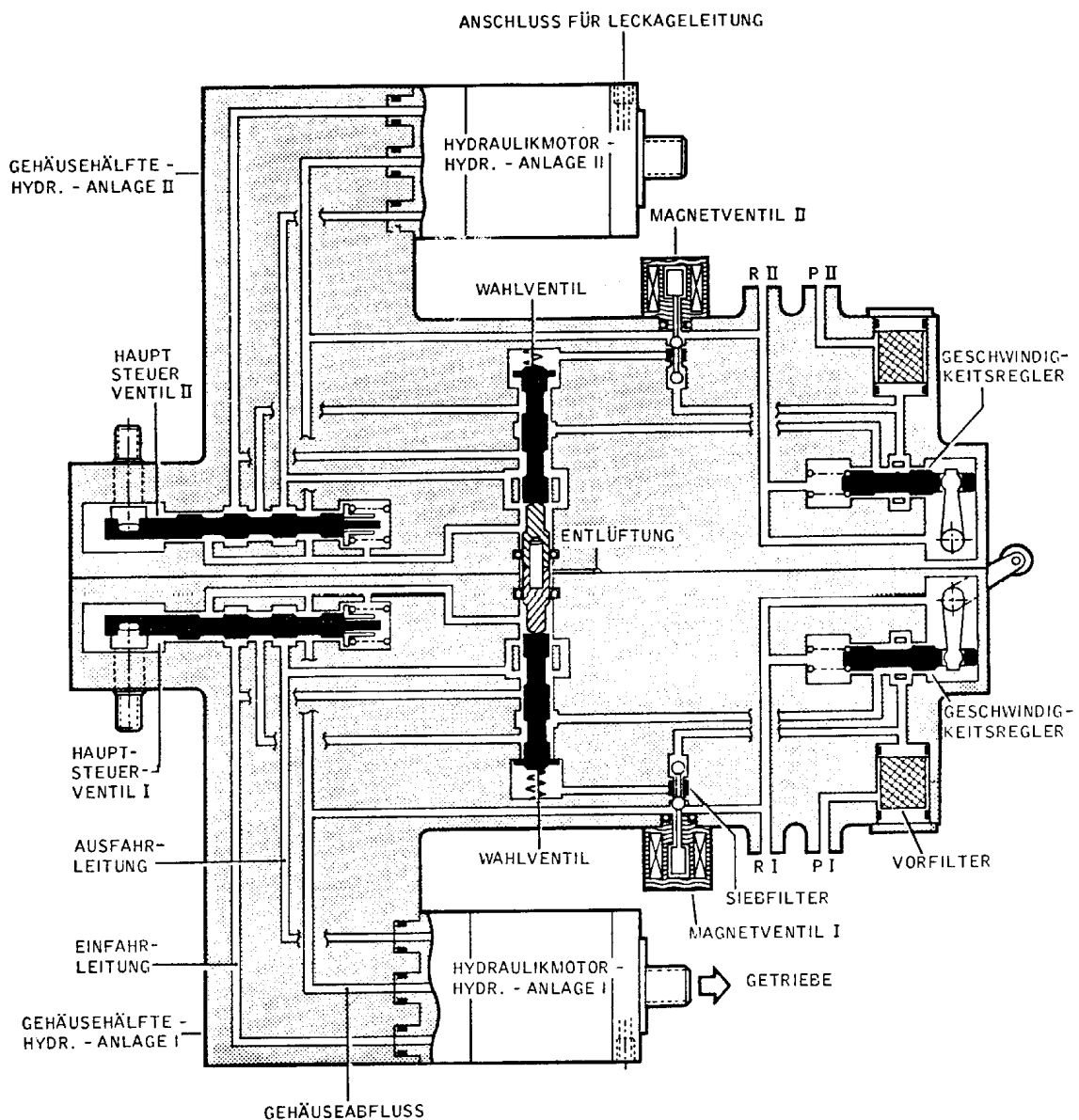


**Bild 8.10:** Bauteile der Landeklappenantriebseinheit

Normalerweise werden die beiden Magnetventile (für die Anlagen I und II) erregt und öffnen, wodurch der Hydraulikdruck über Filter zu den jeweiligen Hydraulikmotoren in der Landeklappenantriebseinheit gelangt. Die beiden Hälften der Antriebseinheit sind im Aufbau gleich. Wenn die Anlage I druckbeaufschlagt ist, tritt die Hydraulikflüssigkeit über Elektromagnetventil I und den Geschwindigkeitsregler I ein. Der Geschwindigkeitsregler ist von 0 - 77% des Landeklappenweges vollständig offen und von 77 - 100% führt er seine regulierende Funktion aus. Der Hydraulikdruck gelangt vom Geschwindigkeitsregler zum Hauptsteuerventil I der Hydraul-

likanlage I. Über das offene Magnetventil I wirkt gleichzeitig der Druck der Hydraulikanlage I auf ein Wahlventil, wodurch Hydraulikanlage II isoliert wird.

Bei Betätigung des Landklappenbedienhebels werden beide Hauptsteuerventile in der Landklappenantriebseinheit betätigt. Der auf den Motor der Hydraulikanlage I aufgebrachte Druck betätigt das Untersetzungsgetriebe, und anschließend werden über Drehwellen die Landklappen bewegt. Das Untersetzungsgetriebe betätigt auch den Motor der Hydraulikanlage II, der aufgrund der Priorität der Anlage I nur leer mitläuft (**Bild 8.11**).



**Bild 8.11:** Schema der Landklappenantriebseinheit

Hat die Landklappe 77% ihres Ausfahrweges zurückgelegt, so schließt der Geschwindigkeitsregler I teilweise, wodurch der Hydraulikfluß zum Hauptsteuerventil abnimmt und eine niedrigere Landklappengeschwindigkeit für die restlichen 23% des Weges erzielt wird. Die 77%-Stellung der

Landeklappen wird vom Rückkoppelungs- Mechanismus auf mechanische Art geföhlt. Die Anlage wird auch zur Betätigung des Hauptsteuerventils eingesetzt, wenn die gewöhlte Landeklappenstellung erreicht ist.

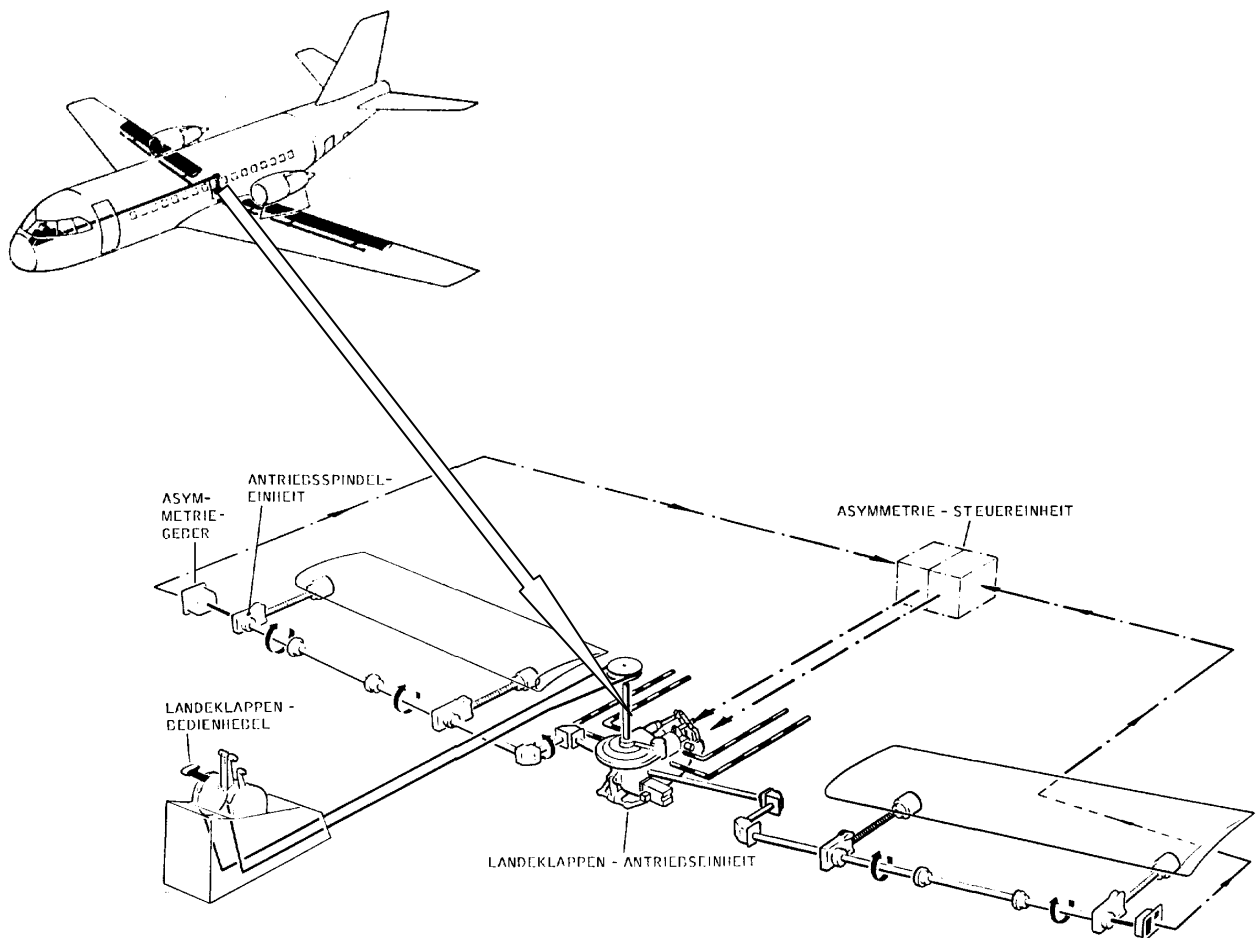
Fällt Hydraulikanlage I aus, so wird durch den Druck der Hydraulikanlage II das Wahlventil automatisch zurückgestellt, so daß die Landeklappenantriebseinheit von Anlage II weiter betätigt wird. (Der Motor der Hydraulikanlage 1 läuft leer weiter.)

Ein (in der Landeklappenantriebseinheit befindlicher) Stellungsgeber liefert die Signale für den Landeklappenstellungsanzeiger auf der rechten Instrumententafel.

Ein an der Landeklappenantriebseinheit angebrachtes Schaltgerät enthält Kontakte, die das grüne Meldeleuchtfeld FLAP TRANS zum Aufleuchten bringt und ein Signal zum Autopilot liefert, wenn die Landeklappen auf 140 und mehr eingestellt werden.

An der ausgestellten Landeklappenantriebseinheit fehlen die Hydraulikmotoranlagen, das Untersetzungsgetriebe und der Landeklappenpositionsanzeiger (siehe: 5.2)

Einbauort: siehe **Bild 8.12**



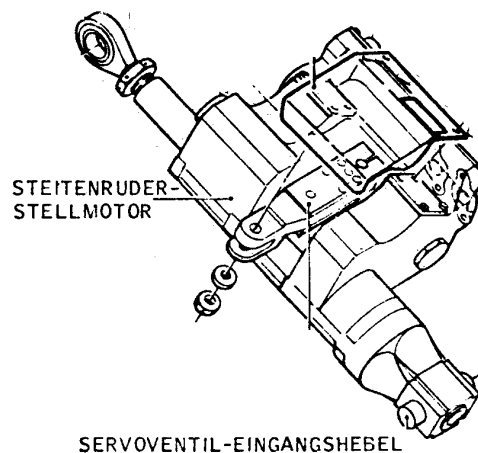
**Bild 8.12:** Einbauort und Einbauschema der Landeklappenantriebseinheit

## 8.5 Seitenruderstellmotor

Flugzeug: VFW 614



Der Seitenruderstellmotor ist ein Hydraulikzylinder mit beweglichem Gehäuse, wobei die Kolbenstange in der Seitenflossenstruktur verankert und das Gehäuse mit der Stellruderkupplung verbunden ist; der Hydraulikzylinder betätigt das Seitenruder (**Bild 8.13**).



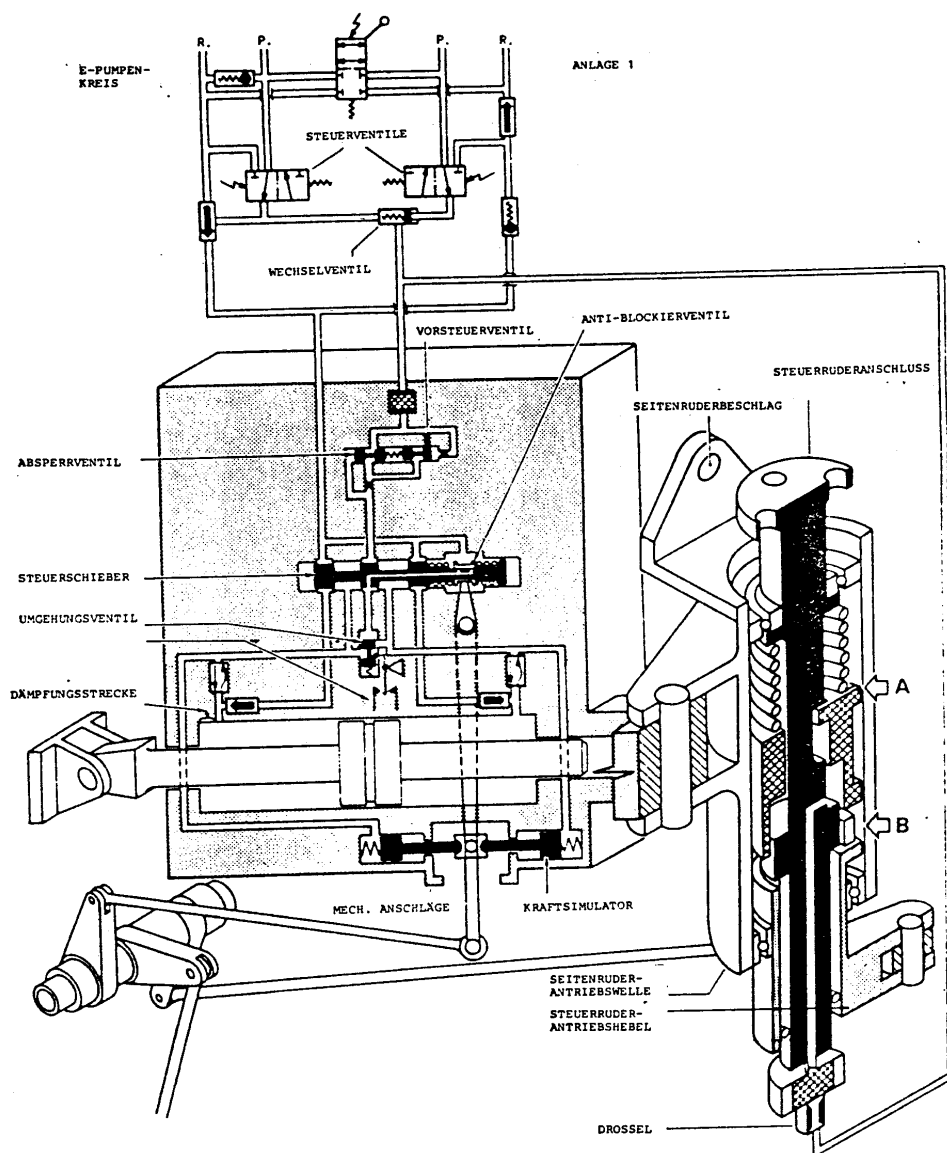
**Bild 8.13:** Seitenruderstellmotor

Der Stellmotor enthält ein Servoventil, ein Vorsteuerventil, ein Absperrventil, ein Umgehungsventil, einen Positionsschalter, ein Antiblockierventil und einen Kraftsimulator. Gegen einfallende Fremdkörper ist der Servoventil- Eingangshebel mit einem Schutzblech abgedeckt. Bei druckloser Anlage hält die Federkraft das Vorsteuerventil und das Umgehungsventil in geöffneter und das Absperrventil in geschlossener Stellung. Wird die Betätigung des Stellmotors angewählt, fließt Hydraulikdruck durch das Vorsteuerventil, öffnet über ein Drosselventil das Absperrventil und schließt das Umgehungsventil. Durch ein Drosselventil baut sich Hydraulikdruck auf, der das Vorsteuerventil schließt. Die Hydraulikversorgung wird zum Servoventil geführt, wird jedoch vom anliegenden Kolben des Servoventils zurückgehalten. Die Seitenruderstelleingabe bewegt den anliegenden Kolben, der eine Druckleitung zu der gewünschten Seite des Zylinderkolbens öffnet und führt die andere Seite über einen Durchflußregler zur Rückleitung. Der Hydraulikdruck verdrängt das Zylindergehäuse an der befestigten Kolbenstange entlang, so daß das Seitenruder in die gewünschte Richtung bewegt wird, bis das sich bewegende Zylindergehäuse den Kolben des Servoventils in Nullstellung bringt (**Bild 8.14**).

Im Stellmotor befindliche Anschläge begrenzen den Hub des Servoventils. Der Durchflußregler dämpft die Seitenrudergeschwindigkeit bei drucklosem Stellmotor am Boden. Wenn das Seitenruder bis zu den äußersten Punkten, d.h. den Primäranschlügen auf der Übertragungswelle, betätigt wird, begrenzt die Kolbenstange zusätzlich den normalen Hydraulikrückfluß im letzten Teil des

Ausfahrwegs. Der Flüssigkeitsverdrängungssatz wird dann begrenzt und die letzten Gerade des Seitenruderausfahrwegs werden gedämpft. Dies verhindert ein Nachlaufen des Seitenruders. Diese Vorkehrung wirkt auch als Böendämpfer, wenn das Flugzeug abgestellt ist.

Das Antiblockierventil befindet sich auf der Kolbenstange des Servoventils. Das Ventil wird durch eine Zentrierfeder auf jeder Seite des Ventilgehäuses in geschlossener Stellung gehalten. Die Steuereingabe wird über den Eingangshebel, der mit dem Ventilgehäuse verbunden ist, an das Servoventil übertragen. Wenn sich der Servoventilkolben in geöffneter Stellung festsetzt, läuft das Seitenruder weg. Die vom Piloten zur Verhinderung des Weglaufens aufgebrauchten Kräfte drücken eine der Servoventilzentrierfedern zusammen, und das Ventilgehäuse bewegt sich, um den Ventilauslaß zu öffnen und den Zylinderbetätigungsdruck an die Rückleitung anzuschließen, wodurch der Stellmotor drucklos gemacht und das Umgehungsventil geöffnet wird. Die Luftkräfte des Seitenruders bringen dann das Seitenruder in die strakbündige Position zurück; es ist erforderlich, auf die manuelle Seitenrudersteuerung umzuschalten.



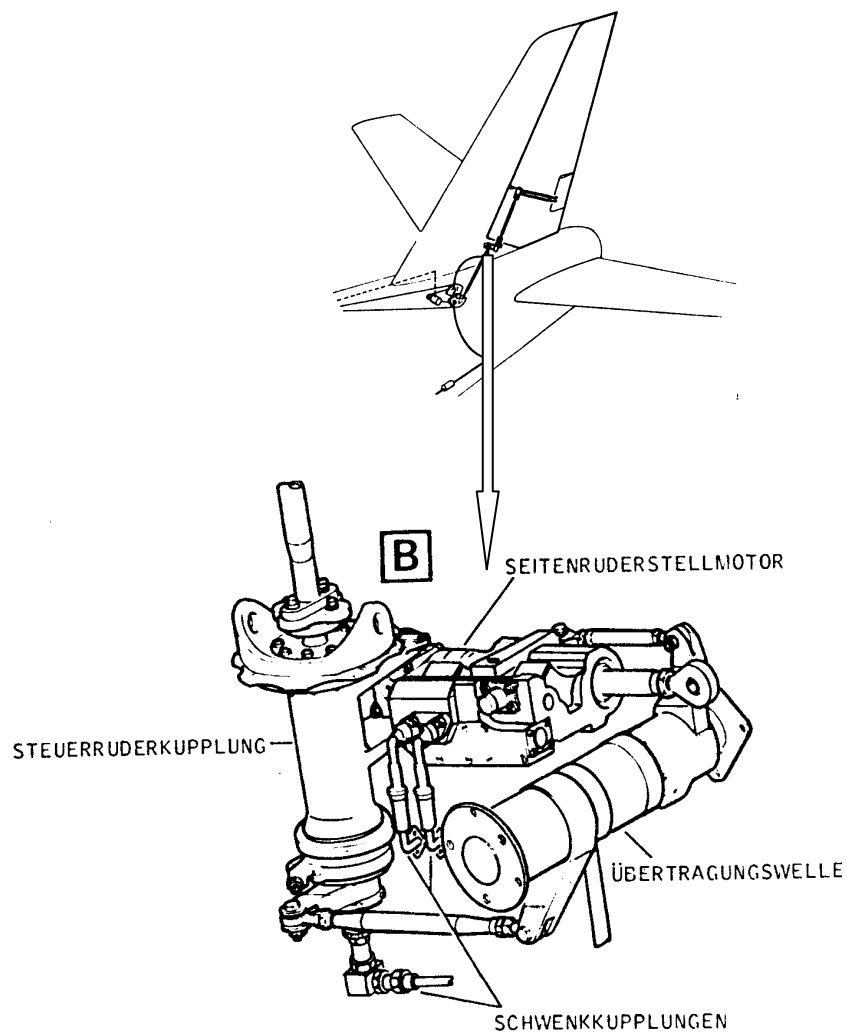
**Bild 8.14:** Seitenruderstellmotor und Seitenruderkupplung Schematik

Der Kraftsimulator enthält zwei Kolben, die jeweils in je eine Richtung gegen das mechanische Gestänge wirken. Jeder Kolben wird vom Seitenruderbetätigungsdruck bewegt. Wenn der Betätigungsdruck mit der Gradzahl des gewählten Ruderausschlages steigt, überträgt der zugehörige Kraftkolben eine proportionale Kraft auf die Steuerung, um der gewählten Seitenruderbewegung entgegenzuwirken, so daß künstliche Steuerkräfte entstehen.

Bei Betätigung des Stellmotors befindet sich das Umgehungsventil in geschlossener Stellung; es ist geöffnet, wenn der Hydraulikdruck unter 1000 ... 1140 psi (68,5 ... 78 bar) fällt (entweder durch einen Ausfall oder durch fehlerhafte Stellmotoreingabe). In geöffneter Stellung verbindet das Umgehungsventil die beiden Seiten des Kolbens und macht die kreuzweise Weiterleitung der Hydraulikflüssigkeit möglich, wenn die manuelle Betriebsart gewählt wurde.

Ein Positionsschalter zeigt die Stellung des Umgehungsventils an. Wenn das Umgehungsventil geöffnet ist, schließt der Schalter und 28 V von der Vorrang- Gleichstromsammelschiene versorgen das Achtungsleuchtfeld RUD der Warnanlage

Einbauort: Seitenruder (**Bild 8.15**)



**Bild 8.14:** Einbauort des Seitenruderstellmotors

## 8.6 Flugbremsklappenzyylinder

Flugzeug: VFW 614

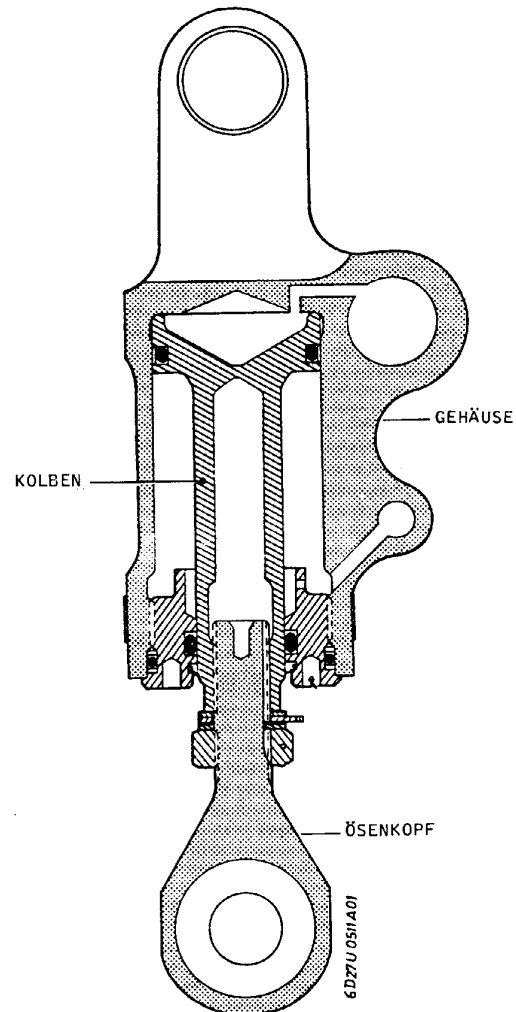


Jeder Tragflügel ist mit einer äußeren Flugbremsklappe ausgestattet, die durch ihre Auslegung den Widerstand erhöht und den Auftrieb mindert. Im Fluge werden sie ausgefahren, um die Fluggeschwindigkeit herabzusetzen und die Sinkgeschwindigkeit zu vergrößern. Nach der Landung werden sie zusammen mit den Bodenbremsklappen ausgefahren, um die Bremswirkung zu erhöhen und die Landerollstrecke zu verkürzen. Die Flugbremsklappen sind, von den Bodenbremsklappen aus gesehen, außen auf der Tragflügeloberseite angeordnet. Im Reiseflug werden die Flugbremsklappen normalerweise im eingefahrenen Zustand gehalten, und zwar durch hydraulisch betätigte Verriegelungsbolzen und entsprechende Dichtungen, um der Differenz im atmosphärischen Druck zwischen den Ober- und Unterflächen der Bremsklappen entgegenzuwirken.

Die Bedieneinrichtungen, Leuchten, Leuchtfelder und Stellungsanzeigen befinden sich auf der Mittelkonsole sowie auf den rechten und linken Instrumententafeln. Die Anlage ist durch Schutzschalter auf der Schutzschaltertafel 1 geschützt. Die Endstellungen der Bremsklappen werden mechanisch über eine Betätigungsstange zu den in Halterungen in der Flügelstruktur montierten Schaltern übertragen.

Die Zylinder (**Bild 8.15**) der Flugbremsklappen werden von der Hydraulikanlage 1 versorgt. Jede Flugbremsklappe wird von einem eigenen Zylinder betätigt, und beide Zylinder werden über ein 4/3-Wege-Ventil gesteuert. Zur Steuerung der Bremsklappengeschwindigkeit hat jeder Zylinder einen 2-Wege-Durchflußregler.

Wenn der elektrische Steuerkreis die Magnete im Flugbremsklappen- Steuerventil erregt, gelangt Hydraulikdruck zum Ein- oder Ausfahren der Bremsklappen zu den Zylindern. Die Flugbremsklappen werden von der Hydraulikanlage 1 betätigt. Nach dem Einfahren werden die Flugbremsklappen durch den Hydraulikdruck der Hydraulikanlage 1 über ein Solleckageventil in gesicherter Position gehalten; dieses Ventil stellt einen positiven Druck auf der Einfahrseite des Zylinders sicher und läßt im Fall einer Leckage im Zylinder die Hydraulikflüssigkeit der Hydraulikanlage 1 durchfließen, um die



**Bild 8.15:** Schnittdarstellung eines Bodenbremsklappenzyinders



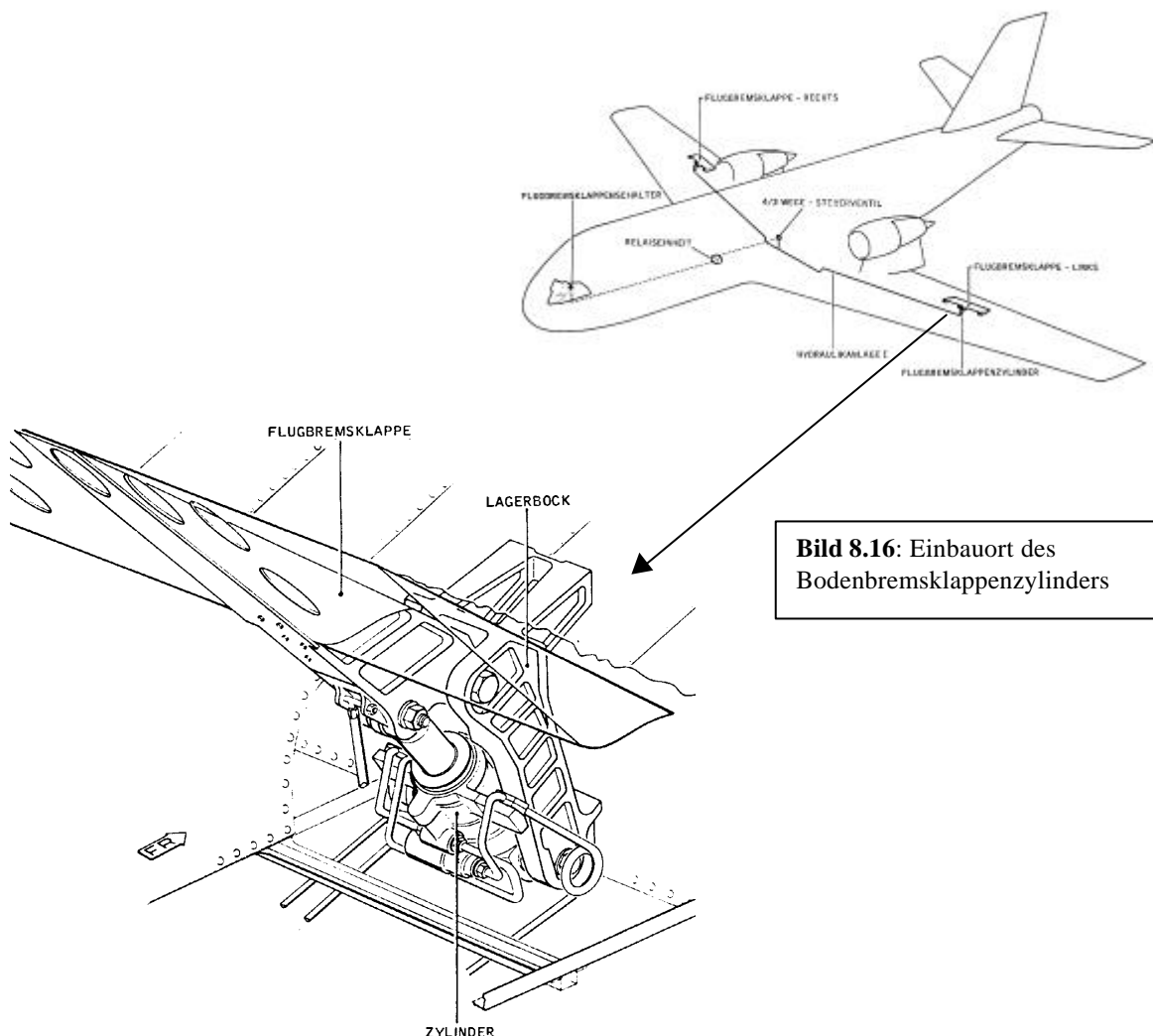
Flugbremsklappen eingefahren zu halten. Ohne Stromzufuhr zu den Magneten befindet sich das Steuerventil in Neutralstellung und die Ausfahrseite der Zylinder ist mit der Rückleitung von Hydraulikanlage 1 verbunden.

Zum Ausfahren der Flugbremsklappen wird der Ausfahrmagnet des Steuerventils erregt, wodurch der Druck der Hydraulikanlage 1 auf die Ausfahrseite der Zylinderkolben einwirken kann. Das druckbetätigte Steuerventil des Piloten in der Einfahrleitung öffnet, wodurch die Einfahrseite des Zylinderkolbens mit der Rückleitung verbunden wird.

Zum Einfahren der Flugbremsklappen wird der Einfahrmagnet des Steuerventils erregt, wodurch der Druck der Hydraulikanlage 1 auf die Einfahrseite der Zylinderkolben wirkt und die Ausfahrseite der Zylinder mit der Rückleitung verbunden ist.

Die Zylinder sind so eingebaut, daß ein Ausfahren der Zylinder das Ausfahren der Bremsklappen bewirkt. Die Kolbenstangenöse ist einstellbar für eine korrekte Positionierung der Bremsklappenflächen im eingefahrenen Zustand, wobei der Kolben auf dem Zylinderboden aufliegt.

Einbauort: Im linken und rechten Flügel (**Bild 8.16**)





## 9 Navigation

### 9.1 Kurskreisel

Flugzeuge: VFW 614



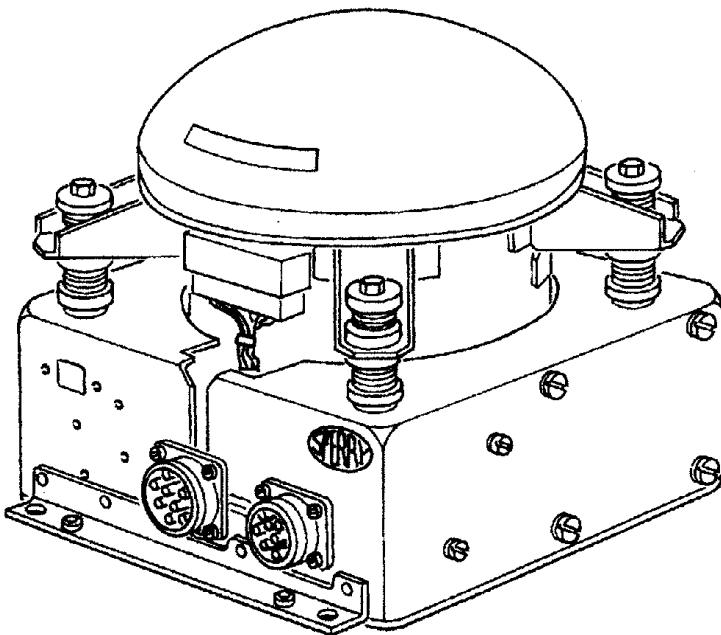
Canadair Challenger 601



Der Kurskreisel (**Bild 9.1**) besteht aus zwei Einheiten: der gekapselten Kreiseinheit und einem Sockel.

Die gekapselte Kreiseinheit ist mit vier Schwingungsisolatoren auf den Sockel angebracht. In seiner dichtgekapselten Helium- und Stickstoffatmosphäre sind folgende Bauteile untergebracht: ein Kreiselrotor, eine Kreiselbremse, ein Aufrichtdrehmomentgeber, ein Nachfuhrdrehmomentgeber, zwei Synchrogeber und ein Flüssigkeit Neigungsschalter.

Der Sockel ist mit Flächen versehen, auf welchen der Kurskreisel und zwei elektrische Steckverbinder montiert sind. Außerdem bildet er das Gehäuse für die elektrischen Schaltkreise.



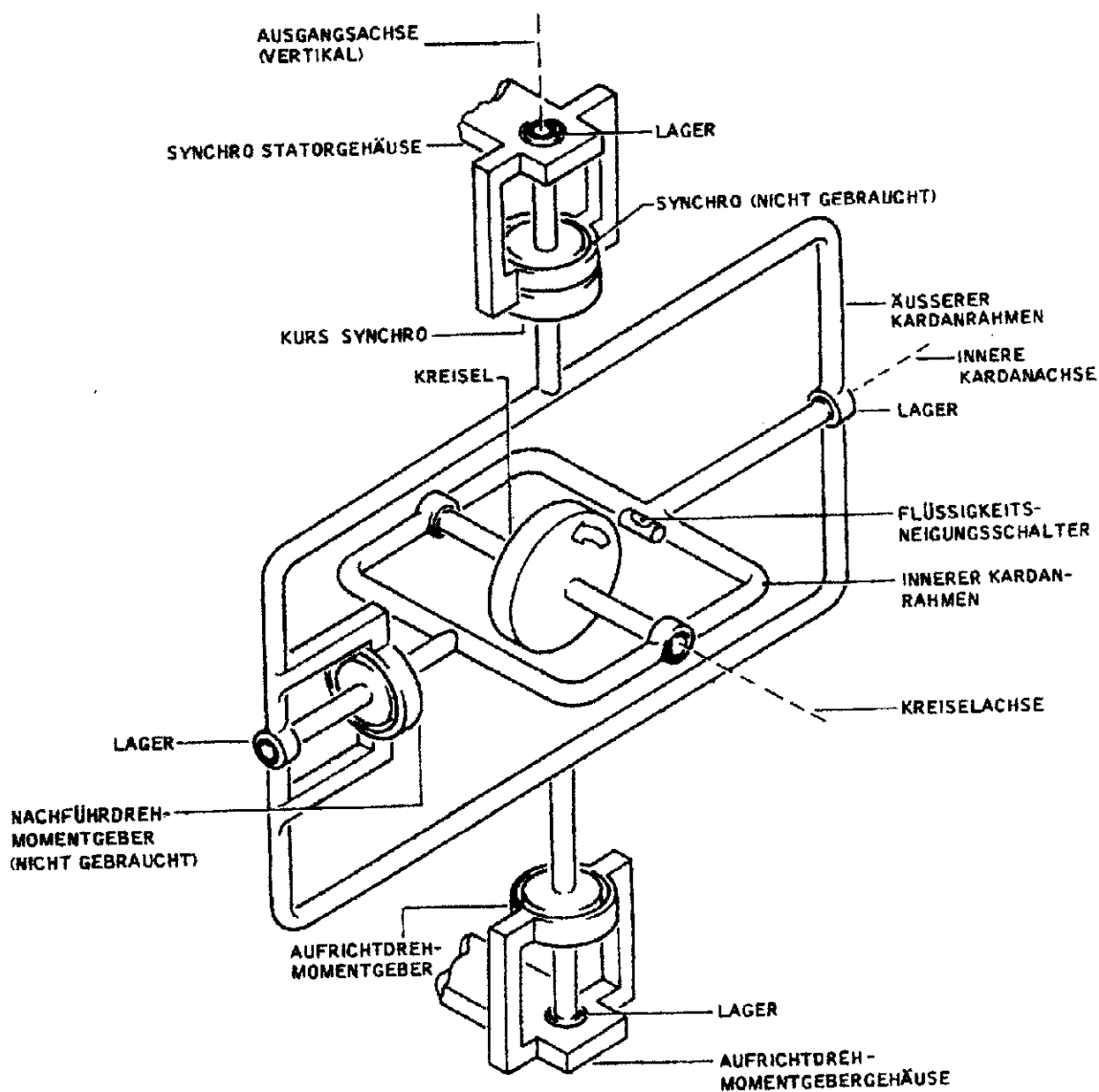
**Bild 9.1:** Kurskreisel

Der Kurskreisel hat vollkommene Freiheit um die Vertikalachse und  $\pm 85^\circ$  um die Horizontalachse. Es handelt sich hierbei um einen freien Kreisel, d.h., er wird nicht durch das Erdmagnetfeld korrigiert. Synchro B5 überträgt die Positionsdaten des äußeren Kardanrahmens. Der Rotor des Aufrichtdrehmomentgebers (B2) ist mit der Achse des äußeren Kardanrahmens verbunden. Der Steuerstrom für B2 wird vom Phasenverschiebungsabgriff des Kreiselmotors (B1) abgeleitet und durch den Flüssigkeitsneigungsschalter (S1) geschaltet. Jede Bewegung der Kreiselachse um die

Achse des inneren Kardanrahmens wird von S1 erfaßt. Rotor B2 gibt ein Drehmoment auf den äußeren Kardanrahmen, der durch die Kreiselpräzession den inneren Kardanrahmen und damit die Kreiselachse in die Normale zurückführt (**Bild 9.2**).

Kreiselbremse (K2) ist ein Metallstab mit Kunststoffspitze, die an einem Bimetallstreifen befestigt ist. Die Spitze berührt den äußeren Kardanring. Wird Strom an K2 gelegt, erwärmt das Heizelement den Bimetallstreifen und zieht die Bremse nach 10 Sekunden zurück. Bei abgeschaltetem Netzschalter kehrt die Bremse nach 30 Sekunden bis 3 Minuten in die Bremsposition zurück.

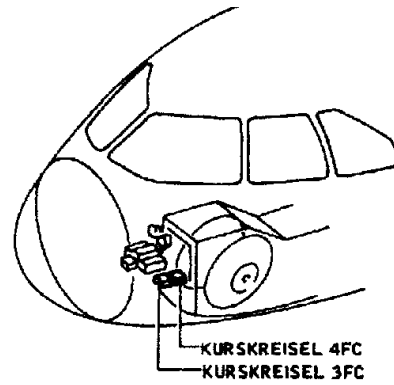
Kreiselmotor B1 arbeitet als Wechselstrommotor mit Spaltphase, wobei Kondensator C4 die Phasenverschiebung liefert.



**Bild 9.2:** Kurskreisel  
Arbeitsweise

Einbauort in der VFW 614:

Unter dem Cockpit vor dem Bugfahrwerkkasten (**Bild 9.3**).



**Bild 9.3:** Einbauort der Kurskreisel

## 10 Auslegung eines Flugbremsklappenzyllinders (Spoiler Actuators)

In der nachfolgenden Rechnung wird ein Spoiler Actuator der VFW 614 ausgelegt.

Ziel ist es anhand von gegebenen Daten wie Fluggeschwindigkeit, Spoilerfläche Einbaugeometrie und Hydraulikdruck die erforderlichen Kolbenfläche zu bestimmen und mit den tatsächlich vorhanden zu vergleichen

Betrachtet wird der Fall des voll ausgeschlagenen Spoilers bei Maximalgeschwindigkeit in Meereshöhe, da bei dieser Einstellung die höchsten Belastungen auftreten.

### 10.1 Gegebenen Werte:

Geschwindigkeit	$v = 735 \text{ km/h}$
Spoilerfläche	$A = 0.81 \text{ m}^2$
Ausfahrwinkel	$\delta = 35^\circ$
Spoilertiefe	$c_s = 0.35 \text{ m}$ [Bild 10.1]
Widerstandsbeiwert	$C_D = 2$
Luftdichte (H=0)	$\rho = 1.225 \text{ kg/m}^3$
Hydraulikdruck	$P = 2130 \text{ psi}$
Hebel	$d = 0.135 \text{ m}$
Gemessene Kolbenfläche	$A_g = 0,00138\text{m}^2$
Gemessene Kolbendurchmesser D	$D = 42 \text{ mm}$

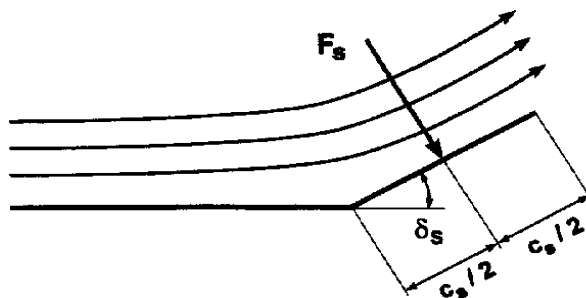


Bild 10.1: Luftkraft auf Spoiler [Scholz 97]

Der Widerstandsbeiwert  $C_D = 2$  und der Ausschlagswinkel wurde der Literatur entnommen [Scholz 97]. Die geometrischen Größen wurden von Originalbauteilen abgemessen oder [VFW 79] entnommen. Die Fluggeschwindigkeit wurde [Jane's 74] entnommen.

## 10.2 Rechengang

Lokale Strömungsgeschwindigkeit 
$$v_L = \frac{v \cdot 1.14}{3.6} \left[ \frac{m}{s} \right]$$

Der Faktor 1,14 ist eine Abschätzung aus Profilkatalogen (vergleiche [Wilmers 94]) mit der man die

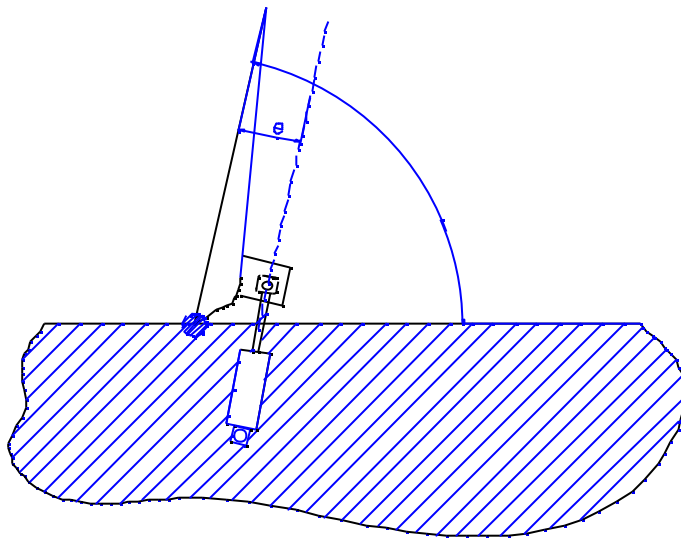


Bild 10.2: Spoileractuator bei Vollausschlag (schematisch) [Ahrens 99]

Lokale Strömungsgeschwindigkeit für große Spoilerausschläge bestimmt.

Druckumrechnung 
$$1 \text{ psi} = 6894,76 \frac{N}{m^2}$$

Scharniermoment [Scholz 97] 
$$M_{C_s} = C_D \cdot \frac{1}{4} \cdot r \cdot v_L \cdot S_s \cdot c_s \cdot \sin^2 d_s$$

Aus den gegebenen Werten und den beschriebenen Formeln kann man nun das Scharniermoment errechnen. Betrachtet man den Einbau [Bild 10.2] des Spoileractuators so kann man mit bekanntem Scharniermoment und dem Abstand  $e$  (Hebelarm) die Kraft bestimmen, die der Actuator aufbringen muß, um den Spoiler bei Vollausschlag zu bedienen.

$$\sum M_{\text{Scharnier}} = 0 = \text{Scharniermoment} - \text{Actuatorkraft} \cdot \text{Hebelarm}(e)$$

Aus der Actuatorkraft und dem gegebenen Hydraulikdruck läßt sich nun schließlich die Fläche bestimmen, die der Kolben haben muß, um die errechnete Kraft aufzubringen.

$$Kolbenfläche = \frac{Actuatorkraft}{Hydraulikdruck}$$

Aus der Fläche ist es nun einfach, den Kolbendurchmesser zu errechnen und diesen mit dem tatsächlichen zu vergleichen.

$$Durchmesser = \sqrt{\frac{4 \cdot Fläche}{p}}$$

### 10.3 Rechnung

$$v := 735 \cdot \frac{\text{km}}{\text{h}}$$

$$C_d := 2$$

$$\rho := 1.225 \cdot \frac{\text{kg}}{\text{m}^3}$$

$$S_s := 0.81 \cdot \text{m}^2$$

$$C_s := 0.35 \cdot \text{m}$$

$$\delta := 35$$

$$e := 0.135 \cdot \text{m}$$

$$P := 2130 \cdot 6894.76 \cdot \frac{\text{N}}{\text{m}^2}$$

$$P = 1.46858 \cdot 10^7 \cdot \text{kg} \cdot \text{m}^{-1} \cdot \text{s}^{-2}$$

$$v_L := 1.14 \cdot v$$

$$v_L = 232.75 \cdot \text{m} \cdot \text{s}^{-1}$$

$$M := C_d \cdot \frac{1}{4} \cdot \rho \cdot v_L^2 \cdot S_s \cdot C_s \cdot (\sin(\delta))^2$$

$$M = 1.72463 \cdot 10^3 \cdot \text{kg} \cdot \text{m}^2 \cdot \text{s}^{-2}$$

$$F_a := \frac{M}{e}$$

$$F_a = 1.27751 \cdot 10^4 \cdot \text{kg} \cdot \text{m} \cdot \text{s}^{-2}$$

$$A_k := \frac{F_a}{P} \cdot 1.5$$

(1.5 ist der Sicherheitsfaktor)

$$A_k = 0.0013 \cdot \text{m}^2$$

$$D := \sqrt{4 \cdot \frac{A_k}{\pi}}$$

$$D = 0.04076 \cdot \text{m}$$

## 10.4 Ergebnis

	Kolben	Errechnete Werte
Durchmesser	42mm	40,8mm
Kolbenfläche	1385mm <sup>2</sup>	1307mm <sup>2</sup>

Die errechnete Kolbenfläche der Auslegungsrechnung kommt der tatsächlichen Kolbenfläche sehr nah.

Um ein wirklich genaues Ergebnis zu bekommen müßte man allerdings einige Werte, z.B. Ausschlagwinkel und genaue Einbaugeometrie, direkt am Flugzeug abnehmen. Diesen war jedoch im Rahmen dieser Arbeit nicht möglich und hätte ihren Rahmen auch gesprengt.



## 11 Schnittmodelle [Bild 11.1]

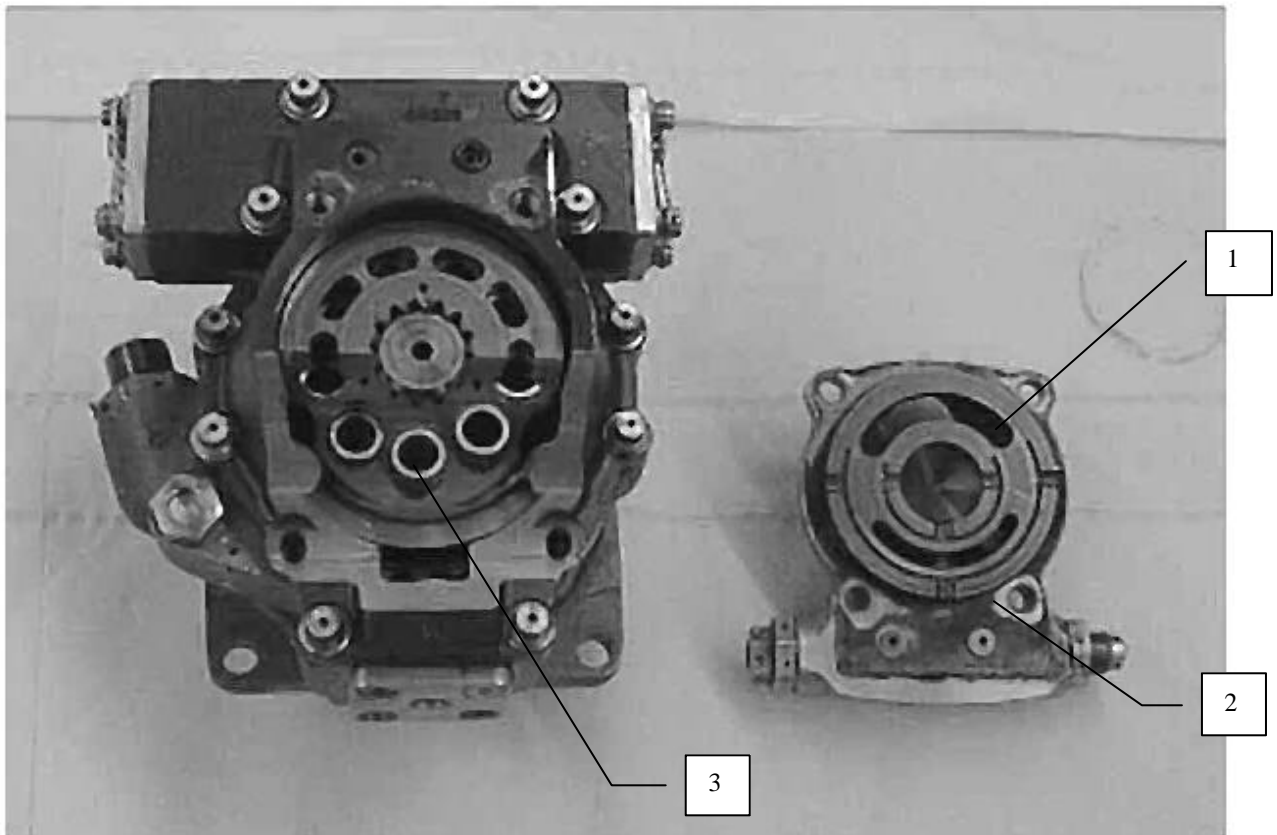
Von folgenden Bauteilen wurden Schnittmodelle angefertigt []:

- Hydraulikpumpe
- 4-3 Wegeventiel
- Flugbremsklappenzyylinder
- Druckspeicher
- Hochdruckfilter



**Bild 11.1:** Schnittmodelle

## 11.1 Hydraulikpumpe



**Bild 11.2:** Schnittmodell einer Hydraulikpumpe

Auf dem Foto sieht man das Schnittmodell der triebwerkgetriebenen Hydraulikpumpe. Der Deckel wurde entfernt und man erkennt den Einlaß [1] und den Auslaß [2]. Der Schnitt wurde so gelegt, das man die einzelnen Kolben [3] der Pumpe erkennen kann durch die das Öl gefördert wird (**Bild 11.2**). Ausführliche Beschreibung siehe: Kap.3.2.

## 11.2 4-3 Wegeventiel

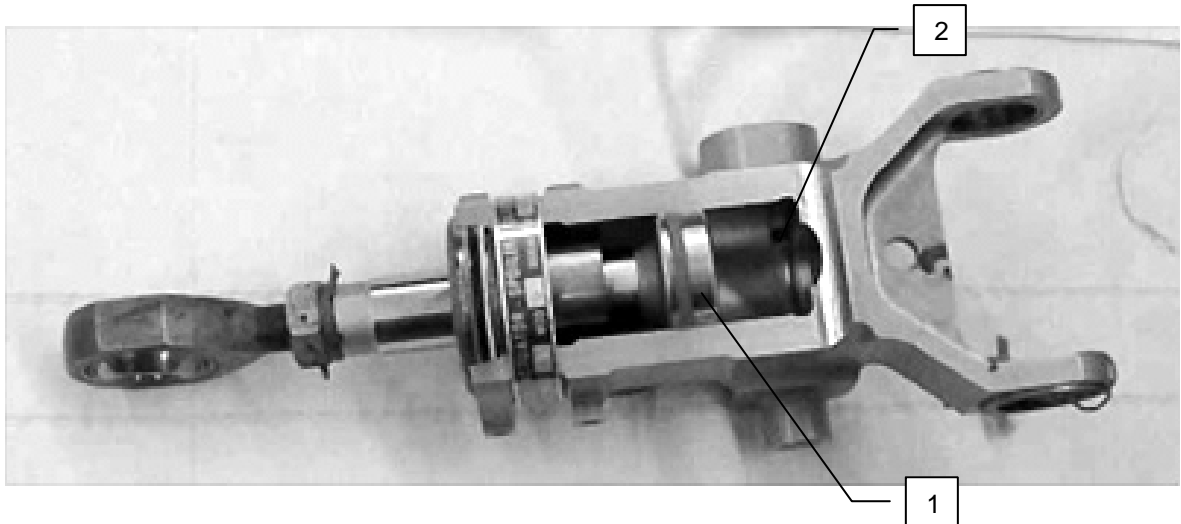


**Bild 11.3:** Schnittmodell eines 4-3 Wegeventils

Dieses Foto zeigt den Schnitt durch ein 4-3 Wegeventiel. Es wurden  $\frac{3}{4}$  des Ventils weggeschnitten, so dass ein Strömungskanal [4] und die inneren Bauteile sichtbar sind (**Bild 11.3**). Ebenfalls geschnitten wurden die Ein- und Auslasskanäle [3], und [2]. Die Nummer [1] zeigt die Magnete, die den Steuerkolben verstellen.

Ausführliche Beschreibung siehe: Kap.3.6.

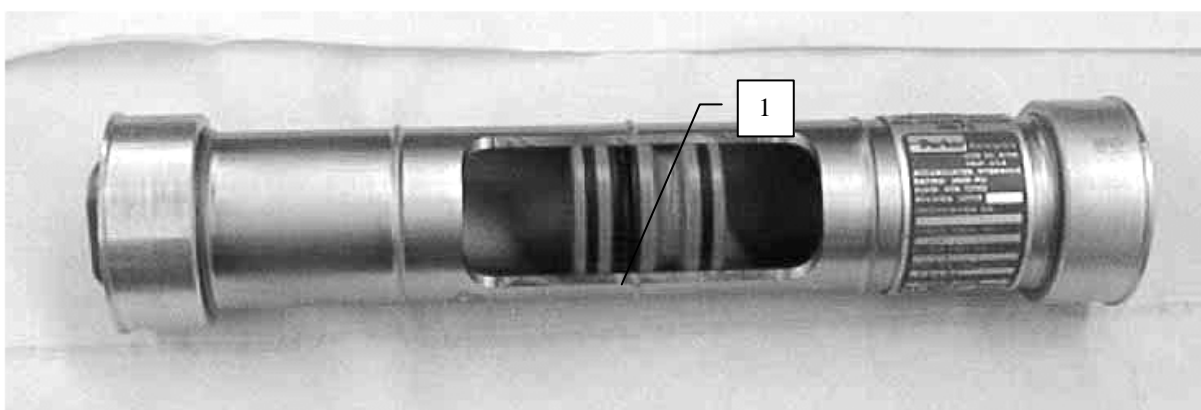
### 11.3 Flugbremsklappenzyylinder



**Bild 11.4:**Schnittmodell eines Flugbremsklappenzyinders

Bei diesem Flugbremsklappenzyylinder wurde 1/3 des Zylinders abgenommen. Man erkennt nun den Einlaß [2] und der Kolben [1] (**Bild 11.4**). Ausführliche Beschreibung siehe: Kap.8.6.

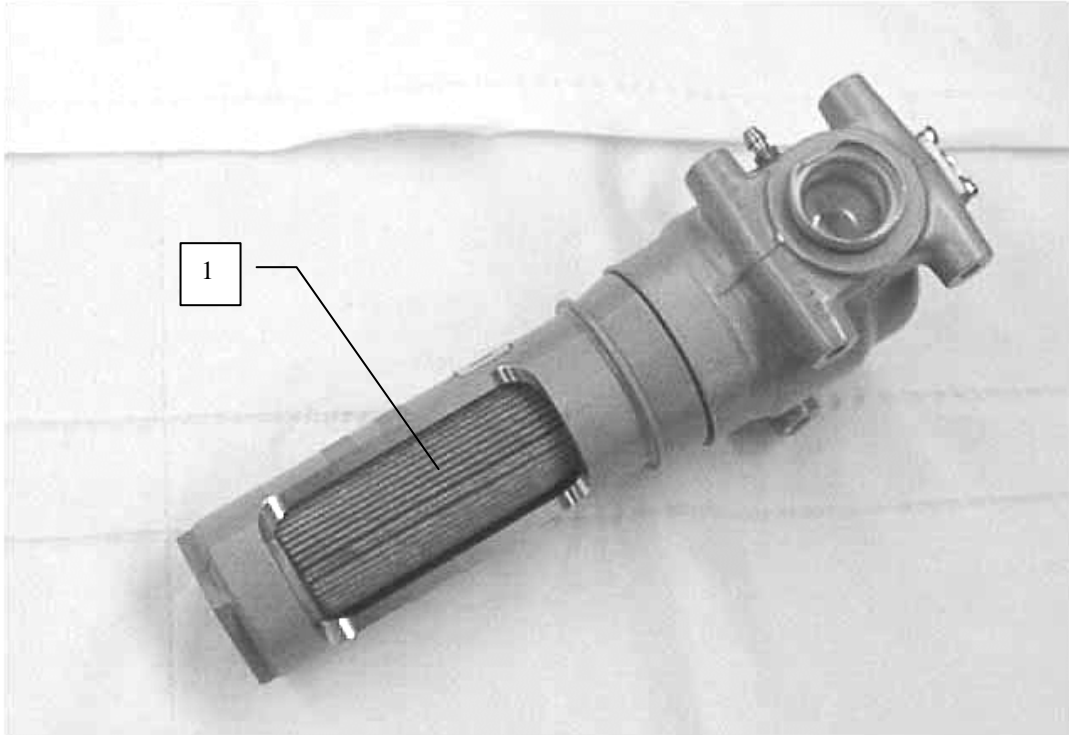
### 11.4 Druckspeicher



**Bild 11.5:**Schnittmodell eines Druckspeichers

Der Schnitt durch den Druckspeicher wurde so gelegt, daß man den losen Kolben [1] erkennen kann (**Bild 11.5**). Ausführliche Beschreibung siehe: Kap.3.3.

## 11.5 Hochdruckfilter



**Bild 11.6:** Schnittmodell eines Hochdruckfilters

Der Hochdruckfilter wurde so geschnitten, daß der austauschbare Filtereinsatz [1] erkennbar ist (**Bild 11.6**).

Ausführliche Beschreibung siehe: Kap.3.4.

## 12 Literaturverzeichnis

- [VFW 79] Vereinigte Flugtechnische Werke Fokker GmbH:  
*Schulungshandbuch VFW 614 Mechanik* , 1979
- [Scholz 97] Scholz, Dieter: *Entwicklung eines CAE- Werkzeuges zum Entwurf von Flugsteuerungs- und Hydrauliksystemen.*  
Düsseldorf, 1997  
ISBN: 3-18-326220-7
- [Götsch 89] Götsch, Ernst: *Einführung in die Luftfahrzeugtechnik*  
Alsbach, 1989  
ISBN: 3-88064-047-5
- [Engmann 94] Engmann, Klaus: *Technologie des Flugzeuges*  
Hamburg, 1994  
ISBN: 3-88064-159-5
- [Bölkow 90] Bölkow, Ludwig (Hrsg.) : *Ein Jahrhundert Flugzeuge*  
Düsseldorf, 1990  
ISBN: 3-18-400816-9
- [LH 74] Lufthansa: *Hydrauliklehrgang* , Lufthansa,  
Hamburg, 1974 – Firmenschrift
- [Jane`s 74] Taylor, John W. R. (Hrsg.): *Jane`s all the world`s aircraft*  
London, 1974